

제품 사양

모델명	FLD2-C90
소비전력(W)	10
제품크기(mm)	260(W) x 260(D) X 160(H)
중량(Kg)	2.2
전원	1Ø / 220V / 60Hz
선택옵션	멀티 확장 배기, 강/약 조절 스위치

※ 제품의 규격 및 성능은 품질 향상 또는 설치 상황에 따라 변경될 수 있습니다.

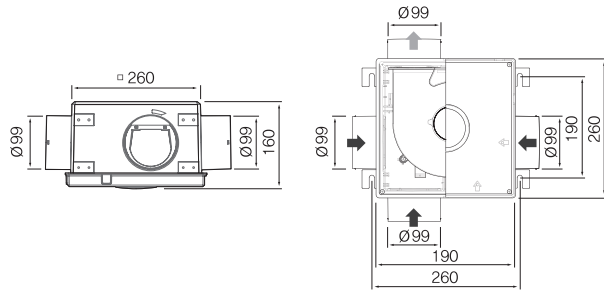
제품 치수

※ 제품 치수 단위 : mm

○ 본체

⇒ 배기

⇒ 흡기(선택옵션)



제품보증서



서비스에 대하여

저희 힘펠에서는 품목별 소비자 피해 보상 규정에 따라 아래와 같이 제품에 대한 보증을 실시합니다.

서비스 요청시 (주)힘펠 서비스 또는 지정된 협력사에서 서비스를 합니다. 보상여부 및 내용통보는 요구일로부터 7일 이내에, 피해보상은 통보일로부터 14일 이내에 해결하여 드립니다.

제품명		모델명	
구입일	년 월 일	판매금액	
구입대리점			

제품 서비스

고객께서는 제품 사용 중에 고장이 발생할 경우, 설치 완료일로부터 1년 동안 무상 서비스를 받으실 수 있는 소중한 권리가 있습니다. 단, 고객의 과실 및 천재지변에 의해 고장이 발생한 경우에는 무상기간 내라도 유상 처리됨을 알려드립니다.

A/S 요금은 기술료, 부품가격, 출장료 등으로 구성되고 있습니다.

- 기술료는 진단·고장 장소의 수리 및 부품 교환·조정·수리 완료시의 점검등의 작업에 걸리는 비용입니다.
- 부품가격은 수리에 사용한 부품 및 보조 재료 값입니다.
- 출장료는 고객의 의뢰에 의하여 제품이 있는 장소에 A/S기사를 파견한 경우의 비용입니다.

무상수리 관련 내용

하자 보증 기간 동안은 사용자의 취급 부주의 와 운전부주의로 인한 고장을 제외한 기기 및 장치 자체 결함으로 인한 경우는 무상 수리 및 교체를 합니다.

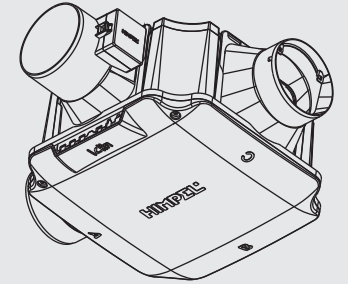
하자 보증에 해당되는 사항은 아래와 같이 분류합니다.

- 팬의 언밸런스나 기타 이상 현상으로 소음이 과다 발생한 경우
- 컨트롤 모드상의 상태와 실제 운전이 일치하지 않는 경우
- 전원이 정상적으로 공급되나 팬이 작동되지 않는 경우

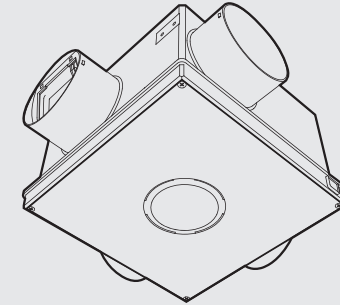
유상수리 관련 내용

- 고객이 임의로 기기를 분해 조립하여 동작에 이상이 생긴 경우
- 잘못된 결선으로 제품이 손상된 경우
- 교환부품인 그릴커버의 교체
- 정기적인 점검 및 정비

HIMPEL



FLD3-C150HV-ME



FLD2-C90

LIVO 리보 사용설명서

- Model : FLD3-C150HV-ME, FLD2-C90
- 사용 전에 '안전을 위한 주의사항'을 반드시 읽고 정확하게 사용하세요.
- 제품의 사양 및 규격은 품질 개선을 위하여 사전에 통보없이 변경될 수 있습니다.
- 본 사용설명서에 제품 보증서가 포함되어 있습니다.

HIMPEL (주)힘펠
WWW.HIMPEL.CO.KR

본사/공장 경기도 화성시 안성남로8번길 4
A/S 031-226-3355 FAX, 031-226-7125



고객상담센터 : 1899-0991

안전을 위한 주의사항

제품을 사용하기 전, 아래의 안전을 위한 주의 사항을 정확하게 읽고 숙지하여 제품을 사용하기 바랍니다.

⚠ 경고사항

※ 지시사항을 지키지 않았을 경우 사용자가 상해를 입을 수 있습니다.

- 절대 임의로 분해하거나 수리 개조하지 마세요.
화재, 감전 및 상처의 원인이 됩니다.
- 전원 스위치를 젖은 손으로 조작하지 마세요.
감전이나 상처를 입을 수 있습니다.
- 접지 공사를 하십시오
제품의 손상 및 감전의 원인이 될 수 있습니다.
- 전원코드가 파손된 경우 사용을 중지하여 주세요.
안전의 위험이 있으므로 고객센터로 연락하여 코드 교환 후 사용해주세요.
- 전기부품(모터 등)에는 절대로 물이 들어가지 않게 해주세요.
기기의 고장 및 감전의 원인이 됩니다.
- 오·배수관 아래에 제품을 설치하지 마세요.
누수로 인한 화재위험이 있을 수 있습니다.
- 신체, 정신적 능력이 결여되거나 경험과 지식이 부족한(어린이 포함) 사람은 제품을 사용하지 마세요.
감전, 제품 손상 및 신체의 위험이 있을 수 있습니다.
- 설치 및 손질 시에는 반드시 전원을 차단해 주세요.
감전이나 상처를 입을 수 있습니다.

⚠ 주의사항

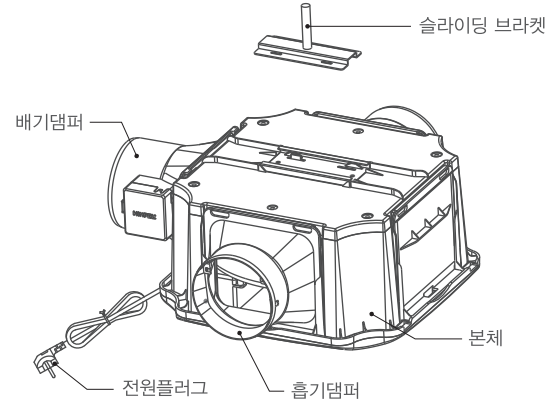
※ 지시사항을 지키지 않았을 경우 사용자가 부상이나 재산피해가 발생할 수 있습니다.

- 유연이 많은 장소에서는 직접 배기용으로 사용하지 마세요.
제품 고장, 제품의 수명 단축이 원인이 됩니다.
- 전열기 부근이나 주위온도가 40℃ 이상에서는 장시간 사용하지 마세요.
제품의 변형이나 전기부품의 절연이 나빠질 수 있습니다.
- 본체 및 그릴이 확실하게 설치되어 있는지 확인하세요.
낙하에 의하여 상처를 입을 우려가 있습니다.
- 운전 중에는 날개에 손가락이나 물건을 넣지 마세요.
기기의 고장 및 상처를 입을 수 있습니다.
- 신나, 벤젠, 화학약품 등을 이용하여 청소하지 마세요.
화재, 변형, 변색을 일으킬 수 있습니다.
- 덕트의 길이는 가능한 짧고 굴곡은 최소화하여 설치하여 주세요.
소음 및 진동의 원인이 될 수 있으며, 제품의 성능 저하에 원인이 될 수 있습니다.

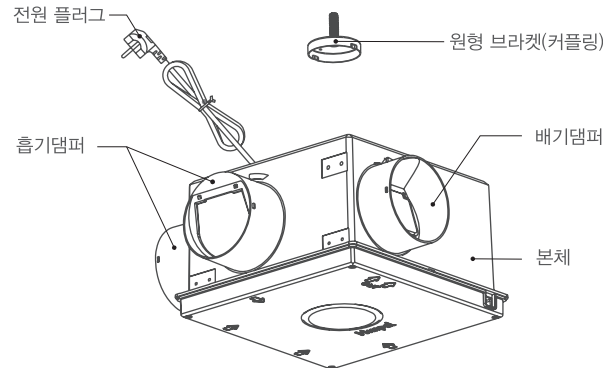
각 부의 명칭

다음은 제품의 주요 명칭을 나타낸 것입니다.

○ FLD3-C150HV-ME



○ FLD2-C90



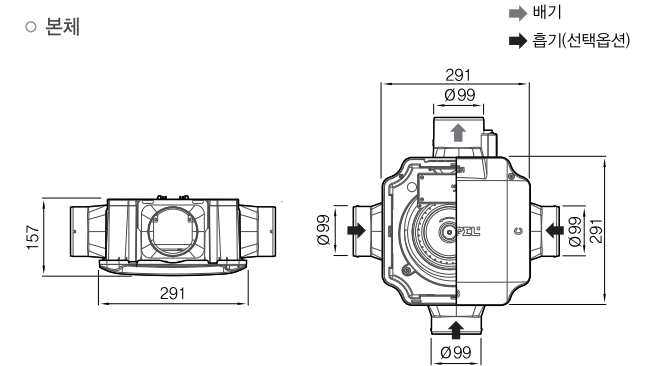
제품 사양

모델명	FLD3-C150HV-ME				
단수	1단	2단	3단	4단	5단
소비전력(W)	3	4	5	7	13
제품크기(mm)	291(W) x 291(D) X 157(H)				
중량(Kg)	2.5				
전원	1Ø / 220V / 60Hz				
선택옵션	습도연동, 멀티 확장 배기				

※ 제품의 규격 및 성능은 품질 향상 또는 설치 상황에 따라 변경될 수 있습니다.

제품 치수

※ 제품 치수 단위 : mm



○ 설치 브라켓

