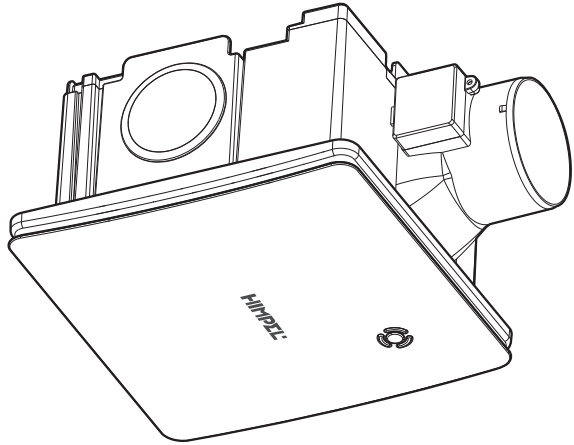


# HIMPEL



## 제로크 사용설명서

- Model : FZD-C120M\_D
- (주)힘펠 제품을 구입해 주셔서 감사합니다.
- 사용설명서를 읽으시고 사용하시면 더욱 편리하고 안전하게 사용하실 수 있습니다.
- 사용전에 [안전을 위한 주의사항]을 반드시 읽고 정확하게 사용하십시오.






고객 상담문의 1899-0991

WWW.HIMPEL.CO.KR

## 경 고

	<b>절대 임의로 분해하거나 수리 개조하지 마세요.</b> 화재, 감전 및 상처의 원인이 됩니다.
	<b>전원 스위치를 젖은 손으로 조작하지 마세요.</b> 감전이나 상처를 입을 수 있습니다.
	<b>접지 공사를 하십시오.</b> 제품의 손상 및 감전의 원인이 될 수 있습니다.
	<b>전원코드가 파손된 경우 사용을 중지 하여 주십시오.</b> 안전의 위험이 있으므로 A/S센터로 연락하여 코드 교환 후 사용하십시오.
	<b>전기부품(모터 등)에는 절대로 물이 들어가지 않게 해주세요.</b> 기기의 고장 및 감전의 원인이 됩니다.
	<b>오 · 배수관 아래에 제품을 설치하지 마세요.</b> 누수로 인한 화재위험이 있을 수 있습니다.
	<b>가스 누출 시 팬의 스위치를 켜거나 끄지 마세요.</b> 스위치 불꽃에 의하여 가스 폭발의 원인이 됩니다.
	<b>설치 및 손질시에는 반드시 전원을 차단 해 주세요.</b> 감전이나 상처를 입을 수 있습니다.

## 주 의

	<b>천장 지지물, 보강목의 설치가 정확한지 확인하세요.</b> 제품의 설치불량으로 인해 낙하 우려가 있습니다.
	<b>유연이 많은 장소에선 직접 배기용으로 사용하지 마세요.</b> 제품의 수명 단축 원인이 됩니다.
	<b>전열기 부근이나 주위온도가 40℃이상에서는 장시간 사용하지 마세요.</b> 제품의 변형이나 전기부품의 절연이 나빠질 수 있습니다.
	<b>본체 및 그릴이 확실하게 설치되어 있는지 확인하세요.</b> 낙하에 의하여 상처를 입을 우려가 있습니다.
	<b>운전 중에는 날개에 손가락이나 물건을 넣지 마세요.</b> 기기의 고장 및 상처를 입을 수 있습니다.
	<b>신나, 벤젠, 화학약품 등을 이용하여 청소하지 마십시오.</b> 화재, 변형, 변색을 일으킬 수 있습니다.
	<b>어린이가 기기를 가지고 놀지 않도록 어린이를 감시해 주십시오.</b> 이 기기를 사용할 때 감독 하에 있거나 교육 방법을 받지 못했다면, 이 기기는 신체장애가 있거나, 연장자 또는 심리적 문제가 있거나 경험과 지식이 부족한 사람은 사용해서는 안됩니다.

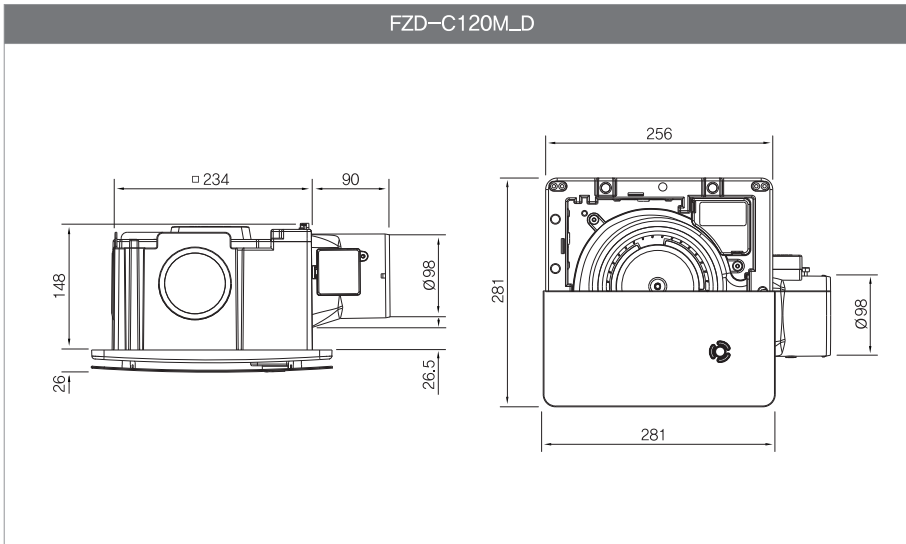


## 제품 사양

모델	FZD-C120M_D		
풍량(CMH)	1단	2단	3단
	30	90	120
소비전력(W)	3	4	7
소음(dB)	20	30	40
제품크기(mm)	281(W) X 281(D) X 148(H)		
연결덕트(∅)	100		
타공치수(mm)	□ 240(±5mm)		
중량(kg)	2.7		

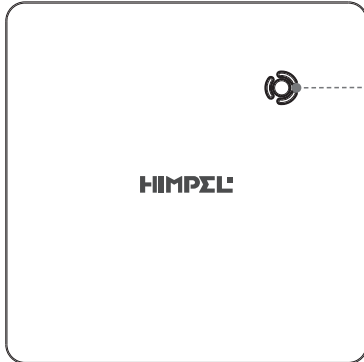
※제품의 규격 및 성능은 품질 향상을 위해 예고없이 변경될 수 있습니다.

## 제품 치수



## 디스플레이의 설명

- 풍량 LED표시창 설명



- 풍량 단계 / 리모컨 수신부 표시

- 풍량제어 표시, 예약설정 표시

- 제품 전원을 켜면 풍량 '2단'으로 작동합니다.
- 예약설정 표시는 해당 풍량에서 LED 램프가 점멸됩니다.



1단



2단



3단

## 리모컨 조작부의 설명

### □ 전원 버튼

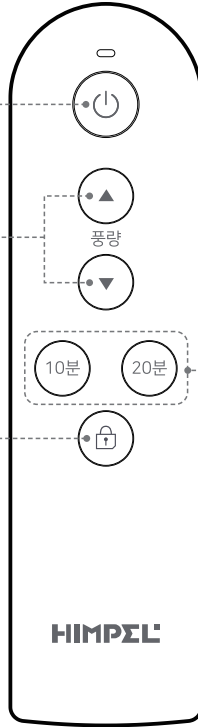
버튼을 눌러 전원 ON / OFF

### □ 풍량설정 버튼

[▲, ▼] 버튼을 눌러 풍량 조절

### □ 잠금/해제 버튼

버튼을 눌러 리모컨 잠금/해제 설정

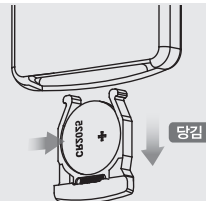


### □ 예약 버튼

10분, 20분 예약 설정

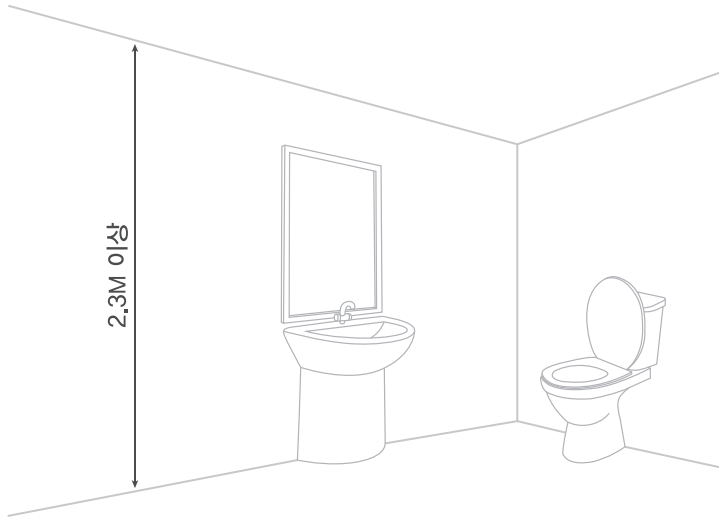
## ! 리모컨 배터리 교체방법

1. 리모컨 후면 배터리 커버를 아래로 당겨서 열어주세요.
2. 건전지를 그림과 같이 극성에 맞게 삽입해 주세요.
3. 배터리 커버를 딸깍 소리가 나도록 밀어서 넣어주세요.



## 설치 시 주의사항

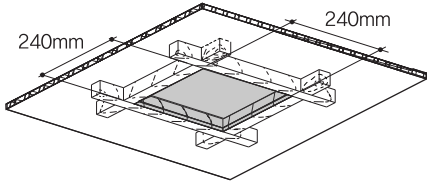
※ 제품을 설치하기 전, 반드시 아래의 주의사항을 읽고 설치해 주세요.



- 1) 본 제품은 실내공간의 천장 내부에 설치하여 실내의 오염된 공기를 외부로 배출하는 장치입니다.
- 2) 본 제품은 바닥으로부터 최소 2.3m 이상 높이의 천장면에 설치됨으로 설치 시 추락이나, 제품 낙하의 안전에 유의 하십시오.
- 3) 설치 공사 전 설치 위치 및 공간 확보를 해주시고, 제품의 이상 음(音), 댐퍼의 개폐여부 기타 이상 유무를 확인하여 주십시오.
- 4) 송풍관이나 기타 다른 연료용 기기로부터 가스가 실내로 거꾸로 유입되지 않도록 미리 조치해주세요.

# 설치 순서

## ● 천장 시공 조건

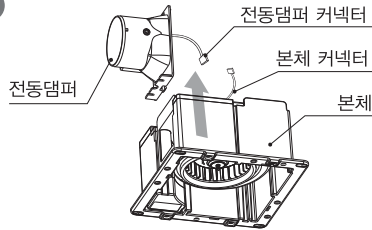


타공 치수 : 240mm x 240mm(±5mm)

- 제품이 설치될 천장은 그림과 같이 해당 제품의 타공 크기로 타공 한 후 천장 상부에 보강목이 설치 되어야 합니다.
- 타공 보강이 되어 있지 않으면 위와 같은 설치 조건에 맞게 시공하여 주십시오.

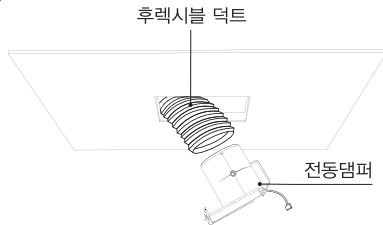
※ 제품 설치 전 반드시 환풍기 벽 스위치 전원을 꺼주세요.

1



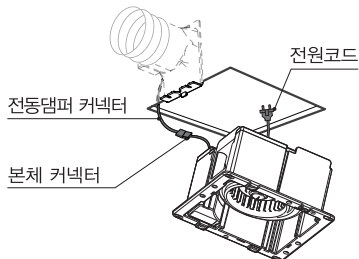
- 1) 본체 커넥터와 전동댐퍼 커넥터를 분리시켜 주세요.
- 2) 본체와 전동댐퍼를 분리시켜줍니다.

2



- 1) 전동댐퍼에 후렉시블 덕트를 체결밴드로 고정하여 연결해주세요.

3

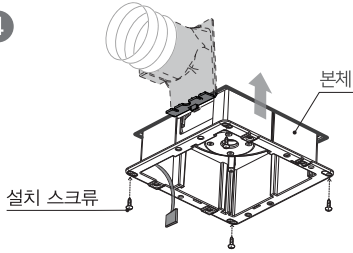


- 1) 전동댐퍼의 커넥터와 본체 커넥터를 연결해주세요.
- 2) 제품의 전원코드를 천장 안 콘센트에 꽂아주세요.



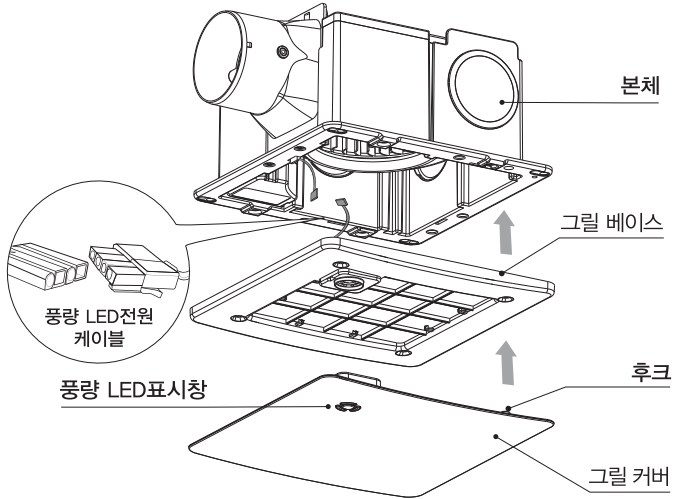
## 설치 순서

4



- 1) 전원코드를 연결하신 후 본체를 전동댐퍼 가이드에 맞추어 화살표 방향과 같이 끼워 넣습니다.
- 2) 본체가 삽입되면 스크류 4개로 그림과 같이 고정시킵니다.

5



- 1) 풍량 LED전원 케이블을 연결합니다.
- 2) 본체에 그릴베이스와 그릴커버를 풍량 LED표시창과 후크에 유의하여 순서대로 체결하면 설치가 완료됩니다.
- 3) 설치가 완료되면 스위치를 켜서 정상 동작하는지 확인해주세요.

\* 정상적으로 제품이 작동 될 때, 하얀색으로 LED 램프 표시가 점등됩니다.

# MEMO

---

HIMPSEL



# HIMPSEL

## |주|힘|펠|

---

본사

경기도 화성시 안녕남로 5

**TEL** 1899 - 0991 (고객서비스센터)

**FAX** 031-226-7125

☞ 자세한 서비스 접수 및 상담문의는 고객센터  
1899-0991 를 이용해 주시기 바랍니다.