

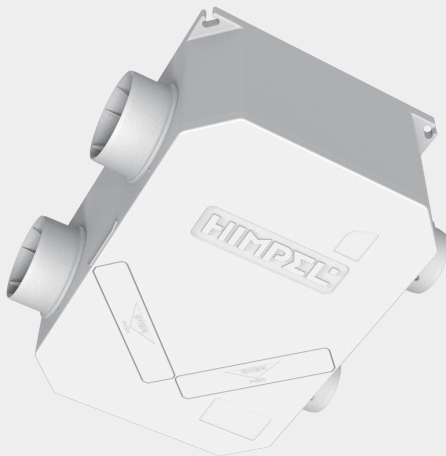


QR코드를 찍어
제품 정보와
다양한 혜택을
만나보세요!

천장형 환기시스템

휴벤 A 사용설명서

- 사용 전에 '안전을 위한 주의사항'을 반드시 읽고 정확하게 사용하세요.
- 제품 설치가 필요하실 때는 고객상담센터에 문의해주세요.
(제품을 전문 설치기사가 설치하지 않아 문제가 발생될 경우 품질 보증 기간 안에도 무상 서비스를 받을 수 없습니다)
- 제품의 사양 및 규격은 품질 개선을 위하여 사전에 통보없이 변경될 수 있습니다.
- 본 사용설명서에 제품 보증서가 포함되어 있습니다.
- QR코드를 찍어 제품 정보와 다양한 혜택을 만나보세요.



휴벤A

- HRD1-50PLI_BC
- HRD1-100PLI_BC



고객상담센터(A/S 및 제품 문의)
1899-0991



힘펠몰(필터 및 제품 구입)
www.himpellmall.com

01 안전을 위한 주의사항

⊘ 설치 시 경고사항

* 지시사항을 지키지 않았을 경우 사용자가 상해를 입을 수 있습니다.

01

본 제품은 국내용으로 전원교류 220V/60Hz 전압만 사용하세요.

전압조건이 다르면 제품이 고장나거나 감전, 화재의 위험이 있습니다.

02

정격 220V / 15mA이하의 누전 차단기가 연결된 콘센트를 사용하여 설치하세요.

화재 및 감전의 위험이 있습니다.

03

전원 케이블을 연장하거나 멀티탭이나 다른 기기와 병행하여 사용하지 마세요.

화재 및 감전의 위험이 있습니다.

04

반드시 누전차단기와 전용 개폐기를 설치하세요.

화재 및 감전의 위험이 있습니다.

05

제품의 무게를 지탱할 수 있는 곳에 견고하고 정확하게 설치하세요.

낙하에 의한 부상을 입을 수 있습니다.

06

전문가가 아닌 사람이 제품을 임의로 분해하거나 수리, 개조하지 마세요.

화재, 감전, 누전, 부상의 위험이 있습니다.

07

설치는 전문 설치기사, 전기는 자격증을 가지고 있는 전문가에게 의뢰하여 안전하게 제품을 설치하세요.

폭발, 화재, 감전, 부상의 위험이 있습니다. 고객센터로 의뢰해주세요.

08

전열기 부근이나 화기 또는 가연성 가스, 인화성 물질 주위에 제품을 설치하지 마세요.

폭발 및 화재의 위험이 있습니다.

09

제품의 이동 설치나 재설치를 원할 경우 고객센터에 의뢰하세요.

화재, 감전, 누전, 부상의 위험이 있습니다.

! 설치 시 주의사항

※ 지시사항을 지키지 않았을 경우 사용자의 부상이나 재산 피해가 발생할 수 있습니다.

01

조류 방지막 또는 동등한 설치물이 부착된 외기캡을 사용하여 설치하세요.

새집 등의 이물질이 공기 흡입구를 막을 경우 성능 저하의 원인이 됩니다.

02

제품을 영하의 온도가 될 수 있는 장소에 설치하지 마세요.

본체 또는 열교환소자 내부에 결로가 발생하여 감전 및 이상 동작의 원인이 됩니다.

03

제품 설치 및 수리, 서비스 시 반드시 전원을 차단하고 제품이 조립되지 않은 상태에서 전원을 연결하지 마세요.

누전 및 감전의 위험이 있습니다.

04

지하실, 주차장, 욕실 등의 고온 다습한 장소에 습기를 제거하기 위한 용도로 사용하지 마세요.

제품 내부로 고습한 공기가 유입되어 화재 및 감전의 위험이 있습니다.

05

기계실, 전산실과 같은 연중냉방이 필요한 장소나 이동식 차량(캠핑카), 선박 등의 내부에 설치하지 마세요.

제품 보증 환경을 벗어나 제품 신뢰성에 문제가 발생할 수 있습니다.

06

전원 케이블을 고온부에 가까이하거나, 무리하게 당기거나, 무거운 것을 올리는 등의 파손될 행위를 하지 마세요.

화재 및 감전의 위험이 있습니다.

07

전원 케이블이 파손될 경우 고객센터로 문의하여 교체하세요.

화재 및 감전의 위험이 있습니다.

08

설치에 필요한 부품은 반드시 부속품 및 정격 부품을 사용하세요.

성능 저하의 원인이 됩니다.

09

천둥 또는 번개가 칠 때나 장시간 사용하지 않을 경우에는 전원을 차단하세요.

화재 및 감전의 위험이 있습니다.

⊘ 사용 시 경고사항

* 지시사항을 지키지 않았을 경우 사용자가 상해를 입을 수 있습니다.

01

제품 내의 전기 부품에 물이나 이물질이 들어간 경우에는 전원을 차단하고 서비스센터에 연락하세요.

누전 및 감전의 위험이 있습니다.

02

제품에서 이상한 소리나 냄새 또는 연기가 나면 즉시 전원을 차단하고 고객센터로 연락하세요.

화재 및 감전의 위험이 있습니다.

03

필터 교환 및 점검 청소 시 반드시 전원을 차단하고 불안정한 받침대를 이용하지 마세요.

화재 및 감전, 부상의 위험이 있습니다.

04

제품을 개폐기형 연소기구의 환기용으로 사용하지 마세요.

가스, 석유스토브 등의 연소기구 사용 시 반드시 별도의 환기 대책을 마련해야 합니다.

05

비닐 포장재는 어린이의 손이 닿지 않는 곳에 보관 또는 폐기하세요.

머리에 쓰는 행위 등으로 코나 입이 막혀 질식의 원인이 됩니다.

06

제품에 인위적으로 과도한 충격을 주거나 잡아 당기지 마세요

화재 및 고장, 부상의 원인이 됩니다.

07

신체, 정신적 능력이 결여되거나 경험과 지식이 부족한(어린이 포함) 사람은 제품을 사용하지 마세요.

보호자의 감독이나 지시없이 본 제품을 안전하게 사용할 수 없습니다.

08

공기 흡입구 및 배기구에 손가락으로 막거나 이물질이 들어가지 마세요.

고장 및 부상의 위험이 있습니다.

! 사용 시 주의사항

※ 지시사항을 지키지 않았을 경우 사용자의 부상이나 재산 피해가 발생할 수 있습니다.

01

제품에 직접 물을 뿌리거나 벤젠, 시너, 알코올, 아세톤, 화학약품 등을 이용하여 청소하지 마십시오.

화재, 변형, 변색의 원인이 됩니다.

02

전열교환소자 및 필터 교환 시 심하게 구부리거나 휘어지지 않도록 하세요.

파손 및 조립 불량 원인이 됩니다.

03

전열교환소자 및 필터류는 물 청소를 금지합니다. 정기적으로 교환하세요.

먼지에 의한 화재 위험이나 성능 저하, 소음의 원인이 됩니다.

04

흡입구 또는 토출구 주변에 장애물을 두지 마세요.

고장, 부상의 원인이 됩니다.

05

청소하기 전에는 제품 전원을 차단하고, 팬 회전이 완벽하게 멈추면 청소하세요.

고장, 부상의 원인이 됩니다.

02 제품사양 및 치수

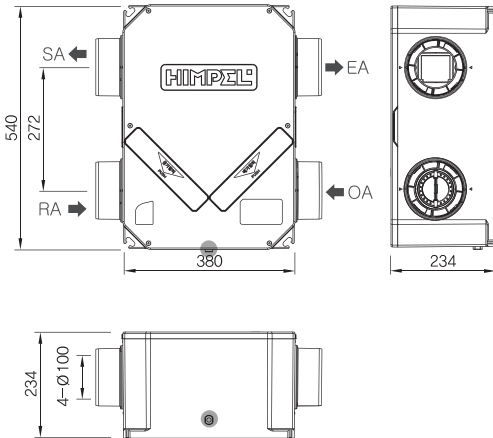
| 제품사양

※ 본 제품의 외관, 사양 및 제품규격은 제품의 품질 향상을 위해 예고없이 변경될 수 있습니다.

모델명	HRD1-50PLI_BC	HRD1-100PLI_BC
소비전력(W)	21(중 기준)	45(중 기준)
중량(Kg)	7	7
연결덕트(Ø)	100	125
모드	환기, 자동, 바이패스	환기, 자동, 바이패스
옵션	공기청정	공기청정

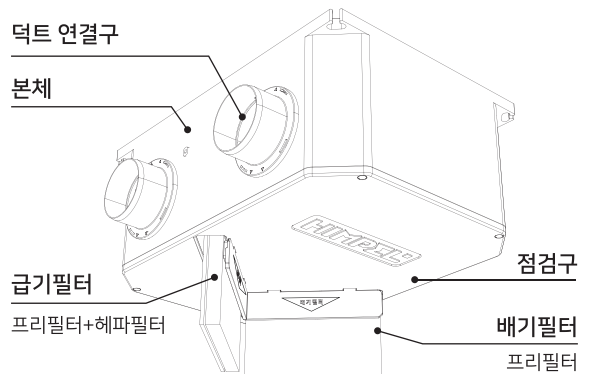
필터	수량 및 사이즈
급기(mm)	프리 1개(215 X 200 X 5T), 헤파 1개(213 X 200 X 20T)
배기(mm)	프리 1개(215 X 200 X 5T)

| 제품치수



● 전원/통신선 위치

| 제품구성



| 기능설명



1. 환기모드

- 실내의 오염된 공기를 외부로 배출하고 실외공기는 필터로 깨끗하게 정화하여 실내로 유입하는 기능.

2. 자동모드

- 실내 공기 오염 상태에 따라 자동으로 환기 또는 공기청정모드로 실내 공기를 청정하게 하는 기능.

3. 공기청정모드(옵션)

- 황사 또는 미세먼지가 심한 날, 실내의 미세먼지를 깨끗하게 청정하여 실내로 재순환하는 기능.

4. 바이패스모드

- 봄, 가을철 실외의 온도가 실내와 비슷할 때 열교환 없이 실외의 공기를 필터로 정화하여 깨끗한 공기를 실내로 유입하는 기능.

* 자동모드 상세설명

- 실내 공기 오염 상태에 따라 자동 풍량으로 설정되어 작동합니다.
- 이산화탄소(CO₂)와 미세먼지 센서가 없는 사양은 풍량 '약' 고정으로 20분 작동, 40분 정지 반복 동작합니다.

* 바이패스모드 상세설명

- 바이패스모드는 풍량 '약' 으로 작동합니다.

* 장비보호모드 상세설명

- -15℃ 이하에서 제품보호를 위해 제품이 자동으로 꺼집니다.

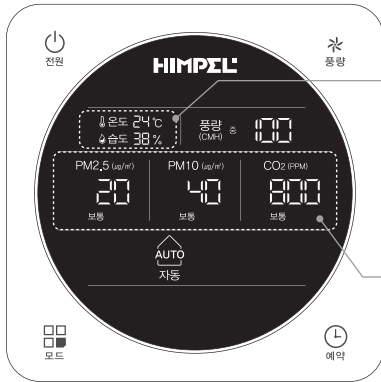
* 간헐운전모드 상세설명(자동모드시 작동)

- -7℃ 이상 ~ -14℃ 이하에서 제품보호를 위해 간헐 운전합니다. (20분 작동 ▶ 10분 정지)
- 간헐운전모드는 풍량 '약' 으로 작동합니다.
- 히터기능이 있는 제품의 경우 히터가 작동합니다. [-7℃ 이하 시 1시간 작동 ▶ 온도 체크(1분 정지) ▶ 1시간 반복 작동]
- * 현장사양에 따라 제품사양이 다를 수 있습니다.

04 실내공기질 관리 및 측정기준

I 실내 공기질 확인

실시간으로 측정된 실내 공기질 확인을 할 수 있습니다.



[온도·습도]



[초미세먼지 | 미세먼지 | 이산화탄소]



※ 리모컨에 따라 포함된 센서가 상이하며, 센서가 적용된 유선리모컨만 실내 공기질을 확인할 수 있습니다.

I 실내 공기질 측정 기준값

구분	좋음	보통	나쁨	매우 나쁨
CO ₂ (ppm)	0 ~ 700	701 ~ 1,000	1,001 ~ 1,500	1,501 이상
미세먼지-PM 10(μm/m ³)	0 ~ 30	31 ~ 80	81 ~ 150	151 이상
초미세먼지-PM 2.5(μm/m ³)	0 ~ 15	16 ~ 35	36 ~ 75	76 이상

※ 참고 : 미세먼지, 초미세먼지 기준 - 통합대기환경지수

※ 유선 리모컨에 표시되는 실내 공기질 측정 값은 설치 장소와 환경에 따라 약간의 차이가 있을 수 있습니다.

※ 리모컨에 따라 포함된 센서가 상이하며, 센서가 적용된 유선리모컨만 실내 공기질을 확인할 수 있습니다.

I 실내 공기질에 따른 자동모드

자동모드시 실내 공기질에 따라 자동으로 운전합니다.

1. CO₂(이산화탄소) 센서만 해당 되는 경우(RH, RJ 리모컨 해당)

CO ₂	좋음	보통	나쁨	매우 나쁨
모드 / 풍량 세기	정지	환기모드 / 약	환기모드 / 중	환기모드 / 강

2. CO₂(이산화탄소) 센서와 미세먼지 센서 둘다 해당되는 경우(RS, RS2 리모컨 해당)

CO ₂	미세먼지	좋음	보통	나쁨	매우 나쁨
좋음	좋음	정지	공기청정모드 / 약	공기청정모드 / 중	공기청정모드 / 강
보통	보통	환기모드 / 약	환기모드 / 약	환기모드 / 중	환기모드 / 강
나쁨	나쁨	환기모드 / 중	환기모드 / 중	환기모드 / 중	환기모드 / 강
매우 나쁨	매우 나쁨	환기모드 / 강	환기모드 / 강	환기모드 / 강	환기모드 / 강

※ CO₂ / 미세먼지 농도 값이 둘 다 좋음일 경우 동작이 멈춥니다.

※ 공기청정모드는 옵션사양으로 선택하지 않은 제품은 환기모드로 작동합니다.

※ 리모컨에 따라 포함된 센서가 상이하며, 그에 따른 자동모드 작동 방식이 다를 수 있습니다.

I 버튼 상세설명

* 제품의 사양에 따라 유선리모컨 화면이 다르게 구성될 수 있습니다.

운전/정지 버튼

- 터치 시 전원 ON/OFF

풍량 조절 버튼

- UP[^], DOWN[v] 버튼 터치 시 풍량 조절
- 약/중/강 3단계 풍량조절



예약 설정 버튼

- UP[^], DOWN[v] 버튼 터치 시 예약 시간 설정
- 1시간 단위로 최대 8시간
- UP[^]버튼을 누르면 꺼진 예약설정 가능
- DOWN[v]버튼을 끝까지 누르면 예약설정 해제

모드 설정 버튼

- 터치 시 환기, 자동, 공기청정(음선), 바이패스 모드 설정

※ 필터 청소/교환 알림 해제방법 : 전원 OFF 상태에서 [모드]버튼 3초 이상 누를시 해제.

II LCD 표시 상세설명

* 일정시간동안 동작이 없을 시 절전모드로 표시창이 꺼집니다.

점검 표시

- 제품 상태 이상 표시
- 소자 교환 : 점검표시 점등 (소자교환알림 에러코드 : E05)

CO2 농도 표시(음선), 에러코드 표시

예약 설정시간 표시



필터알림 표시

- 필터청소 시기 알림(점멸)
- 필터교환 시기 알림(점멸)

풍량표시

모드 상태 표시

05 리모컨 사용방법

I 버튼 상세설명

* 제품의 사양에 따라 유선리모컨 화면이 다르게 구성될 수 있습니다.

운전/정지 버튼

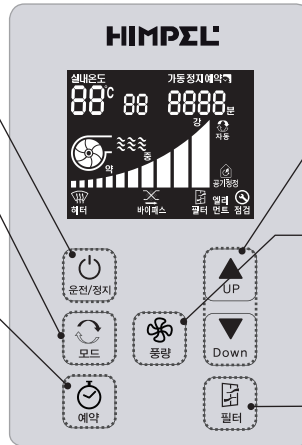
- 터치 시 전원 ON/OFF

모드 설정 버튼

- 터치 시 환기, 자동, 공기청정(옵션), 바이패스 모드설정

예약 설정 버튼

- UP[^], DOWN[v] 버튼 터치 시 예약 시간 설정
- 60분 단위로 최대 480분
- UP[^]버튼을 누르면 꺼진 예약설정 가능
- DOWN[v]버튼을 끝까지 누르면 예약설정 해제



UP/DOWN 버튼

- 풍량 및 예약시간 설정 시 터치

풍량 조절 버튼

- UP[^], DOWN[v] 버튼 터치 시 풍량 조절
- 약/중/강 3단계 풍량조절

필터시간 리셋 버튼

- 필터 청소 및 교체 후 누적시간 리셋 버튼

II LCD 표시 상세설명

* 일정시간동안 동작이 없을 시 절전모드로 표시창이 꺼집니다.

실내온도, 에러코드 표시

- 장비가 설치된 실내의 온도 표시

예약 설정시간 표시

자동모드 동작 표시

공기청정모드 동작 표시(옵션)

점검 표시

- 제품 상태 이상 표시

필터 및 소자 알림 표시

- 필터청소 시기 알림(점등)
- 필터교환 시기 알림(점멸)
- 엘리먼트(소자) 교환 시기 알림(점멸)

풍량 표시

바이패스모드 동작 표시

히터 동작 표시

- 자동모드 시, 외기 온도에 따라 히터 동작 및 표시

I 버튼 상세설명

* 제품의 사양에 따라 유선리모컨 화면이 다르게 구성될 수 있습니다.

운전/정지 버튼

- 터치 시 전원 ON/OFF

모드 설정 버튼

- 터치 시 환기, 자동, 공기청정(옵선), 바이패스 모드 설정

풍량 조절 버튼

- UP[^], DOWN[v] 버튼 터치 시 풍량 조절
- 약/중/강 3단계 풍량조절

예약 설정 버튼

- UP[^], DOWN[v] 버튼 터치 시 예약 시간 설정
- 1시간 단위로 최대 8시간
- UP[^]버튼을 누르면 꺼진 예약설정 가능
- DOWN[v]버튼을 끝까지 누르면 예약설정 해제

※ 필터 청소/교환 알림 해제방법 : 전원 OFF 상태에서 [모드]버튼 3초 이상 누를시 해제.

II LCD 표시 상세설명

* 일정시간동안 동작이 없을 시 절전모드로 표시창이 꺼집니다.

연등 표시

실내 온도

에러코드 표시

모드 상태 표시

필터 및 소자 알림 표시

- 필터청소 시기 알림(점멸)
- 필터교환 시기 알림(점멸)
- 소자교환 시기 알림(점멸)

점검 표시

- 제품 상태 이상 표시

예약 설정 시간 표시

풍량 표시

05 리모컨 사용방법

I 버튼 상세설명

* 제품동작 전, 유선리모컨 LCD 표시창에 붙어있는 보호필름을 제거하시고 사용바랍니다.
* 제품의 사양에 따라 유선리모컨 화면이 다르게 구성될 수 있습니다.

운전/정지 버튼

- 터치 시 전원 ON/OFF

풍량 조절 버튼

- UP[^], DOWN[v] 버튼 터치 시 풍량 조절
- 약/중/강 3단계 풍량조절



모드 설정 버튼

- 터치 시 환기, 자동, 공기청정(옵션), 바이패스 모드 설정

예약 설정 버튼

- UP[^], DOWN[v] 버튼 터치 시 예약 시간 설정
- 1시간 단위로 최대 8시간
- UP[^]버튼을 누르면 꺼진 예약설정 가능
- DOWN[v]버튼을 끝까지 누르면 예약설정 해제

※ 필터 청소/교환 알림 해제방법 : 전원 OFF 상태에서 [모드]버튼 3초 이상 누를시 해제.

II LCD 표시 상세설명

* 일정시간동안 동작이 없을 시 절전모드로 표시창이 꺼집니다.

점검 표시

- 제품 상태 이상 표시
- 소자 교환 : 점검표시 점등 (소자교환 알림 에러코드 : E05)

예약 설정시간 표시

풍량 표시

모드 상태 표시



필터 알림 표시

- 필터청소 시기 알림(점멸)
- 필터교환 시기 알림(점멸)

히터 동작 표시

- 자동모드 시, 외기 온도에 따라 히터 동작 및 표시

실내 미세먼지/CO2 표시

- 좋음/보통/나쁨/매우나쁨 - 4단계

에러코드 표시

버튼 상세설명

* 제품동작 전, 유선리모컨 LCD 표시창에 붙어있는 보호필름을 제거하시고 사용바랍니다.
* 제품의 사양에 따라 유선리모컨 화면이 다르게 구성될 수 있습니다.

운전/정지 버튼

· 터치 시 전원 ON/OFF



풍량 조절 버튼

· 터치 시 풍량 조절
· 약/중/강 3단계 풍량조절



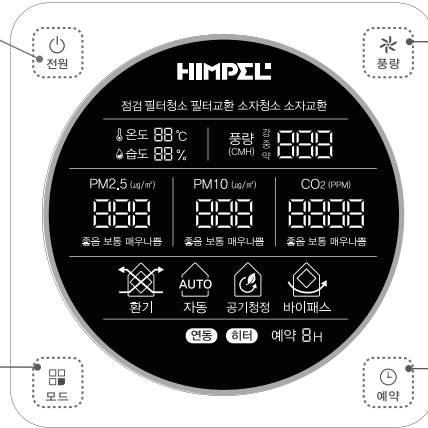
모드 설정 버튼

· 터치 시 환기, 자동, 공기청정(옵선), 바이패스 모드 설정



예약 설정 버튼

· 터치 시 예약시간 설정
(1시간 ~ 8시간 ▶ OFF 순환)
· 1시간 단위로 최대 8시간



※ 필터 청소/교환 알림 해제방법 : 전원 OFF 상태에서 [모드]버튼 3초 이상 누를시 해제.

LCD 표시 상세설명

* 일정시간동안 동작이 없을 시 절전모드로 표시창이 꺼집니다.

점검 표시

· 제품 상태 이상 표시

필터 및 소자 알림 표시

· 필터청소 시기 알림(점멸)
· 필터교환 시기 알림(점멸)
· 소자교환 시기 알림(점멸)

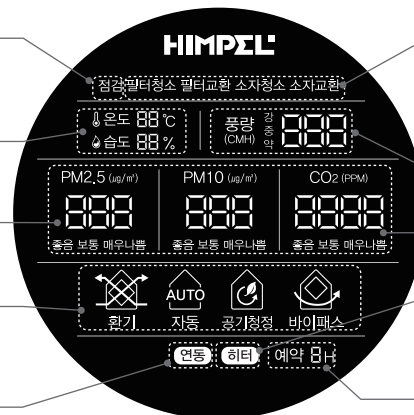
실내 온도, 습도 표시

실내 초미세먼지/미세먼지/ CO₂ 표시

· 좋음/보통/나쁨/매우나쁨 - 4단계

모드 상태 표시

연동 표시



풍량 표시

에러코드 표시

히터 동작 표시

· 자동모드 시, 외기 온도에 따라 히터 동작 및 표시

예약 설정시간 표시

06 청소 및 손질방법

* 필터가 손상되었을 경우에는 www.himpelmall.com 에서 구입하시기 바랍니다.

⚠ 경고

- 안전을 위하여 청소하기 전, 전원을 차단하여 주세요.
- 전열교환소자 및 필터 점검 시, 낙하에 주의하세요.

⚠ 주의

- 안전과 위생을 위하여 반드시 장갑을 착용하고 손질하세요.
- 전열교환소자 및 필터류는 물청소를 금지합니다.

| 청소 및 교환주기

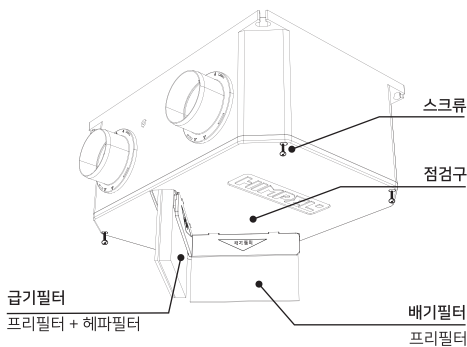
* 필터와 전열교환소자의 청소주기는 환경과 관리방법에 따라 달라질 수 있습니다.

구분	청소 주기	교환 주기
급기, 배기 프리필터	약 2,000시간(약 3개월)	약 4,000시간(약 5개월)
헤파필터	-	필터오염 60% ~ 70% 도달 기준(약 3개월 ~ 6개월)
전열교환소자	-	약 20,000시간(약 2년 3개월)

※ 하루 24시간 사용 기준

| 필터 및 소자 분리방법

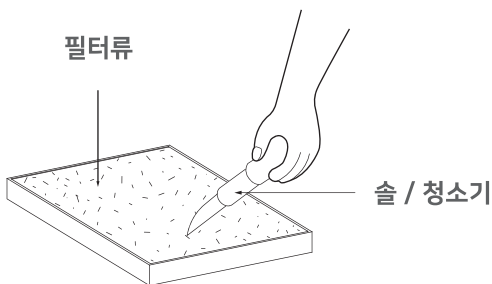
* 필터 청소 및 분리는 필터 케이스만 분리하면 됩니다.



- PUSH 버튼을 누른 후 배기, 급기 필터카트리지를 한개씩 순서대로 아래로 당겨 분리합니다.
* 동시에 필터를 분리할 경우, 필터 카트리지가 빠져 낙하의 위험할 수 있습니다.
- 본체 점검구의 스크류 4개를 풀어줍니다.
(분리 중 소자 및 필터의 낙하에 주의하세요.)
- 전열교환소자 손잡이를 잡아 아래로 당겨 분리합니다.
- 청소나 교환이 끝나면 분리방법 반대로 조립합니다.
(급기필터와 배기필터 위치가 변경되면 미세먼지 포집이 되지 않아 장비의 기능이 저하됩니다.)

| 필터류 청소방법

* 장비의 기능저하를 방지하기 위해 필터, 전열교환소자를 정기적으로 청소해야 합니다.



- 프리필터는 가볍게 털고 청소기를 이용하여 청소하세요.
헤파, 탈취필터는 교체를 권장합니다.
(제품의 유지기간을 위해 필터는 3~6개월에 한번씩 청소하세요.)
- 프리필터 먼지가 심할 경우 중성세제를 탄 미지근한 물로 살짝 씻어주세요. 단, 비벼서 빨면 필터가 망가질수 있으므로 주의하세요.
물청소 후 그늘에서 완전히 말려주세요.
- 제품의 성능 저하 방지를 위해 필터와 전열교환소자를 정기적으로 청소 및 교체하세요.

I/A/S문의 전 확인사항

상 태	원 인	해 결 방 법
제품 작동 안됨	1. 정전	전원이 들어올 때까지 기다려주세요.
	2. 제품이 켜지지 않음	전원코드가 콘센트에 연결 되어있는지 확인하시고 리모컨 전원버튼을 눌러 전원을 확인해주세요.
환기가 잘 되지 않음	1. 필터 / 전열교환소자가 정상적으로 체결되지 않음	필터 / 전열교환소자를 정상적으로 체결해주세요.
	2. 필터 / 전열교환소자가 오염됨	필터 / 전열교환소자를 청소 또는 교환해주세요.
소음이 큼	1. 필터 / 전열교환소자가 정상적으로 체결되지 않음	필터 / 전열교환소자를 정상적으로 체결해주세요.
	2. 필터 / 전열교환소자가 오염됨	필터 / 전열교환소자를 청소 또는 교환해주세요.
제품 작동중 꺼짐	1. 자동모드시, CO ₂ & 미세먼지 농도가 둘다 좋을 경우	제품을 다시 작동하여 환기모드로 전환시켜주세요.
	2. 간헐운전 모드 상태	혹한기에 실외 온도가 낮을 때, 제품보호를 위해 잠시 멈춘상태로 고장이 아닙니다. 실외 온도가 올라가면 정상작동하는지 확인해주세요.
	3. 장비보호 모드 상태	
풍량 변경이 불가능함	1. 간헐운전 모드 상태	다른 모드를 선택하면 풍량 변경이 가능합니다.
	2. 자동모드 / 바이패스모드 상태	
리모컨에 점검표시와 에러코드가 켜짐	1. 제품이 작동하지 않거나 제품 상태 이상 현상	에러코드를 확인하신 후 고객센터센터로 문의 하셔서 해결해주세요.
	2. 전열교환소자 교체 알림(에러코드 : E05)	전열교환소자를 교체 한 후 알림표시를 해제 해주세요.

I 에러코드 표시설명

* 제품에 따라 에러표시가 상이할 수 있습니다.

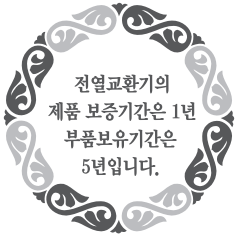
점검표시와 에러코드가 표시되면 번호를 확인한 후 '고객상담센터'로 문의 바랍니다.

E02 - 온도·습도센서	E08 - 미세먼지 센서
E05 - 전열교환소자 교환	E09 - SA팬(모터)
E06 - CO ₂ 센서	E10 - EA팬(모터)
E07 - 내부통신	COLD - 장비보호모드





제품보증서



서비스에 대하여

저희 힘펠에서는 품목별 소비자 피해 보상 규정에 따라 아래와 같이 제품에 대한 보증을 실시합니다. 서비스 요청시 (주)힘펠 서비스 또는 지정된 협력사에서 서비스를 합니다. 보상여부 및 내용통보는 요구일로부터 7일 이내에, 피해보상은 통보일로부터 14일 이내에 해결하여 드립니다.

제 품 명		모 델 명	
구 입 일	년 월 일	판 매 금 액	
구입대리점			

제품 서비스

고객께서는 제품 사용 중에 고장이 발생할 경우, 설치 완료일로부터 1년 동안 무상 서비스를 받으실 수 있는 소중한 권리가 있습니다. 단, 고객의 과실 및 천재지변에 의해 고장이 발생한 경우에는 무상기간 내라도 유상 처리됨을 알려드립니다.

A/S 요금은 기술료, 부품가격, 출장료 등으로 구성되고 있습니다.

- 기술료는 진단·고장 장소의 수리 및 부품 교환·조정·수리 완료시의 점검등의 작업에 걸리는 비용입니다.
- 부품가격은 수리에 사용한 부품 및 보조 재료 값입니다.
- 출장료는 고객의 의뢰에 의하여 제품이 있는 장소에 A/S기사를 파견한 경우의 비용입니다.

무상수리

하자 보증 기간 동안은 사용자의 취급 부주의 와 운전부주의로 인한 고장을 제외한 기기 및 장치 자체 결함으로 인한 경우는 무상 수리 및 교체를 합니다.

하자 보증에 해당되는 사항은 아래와 같이 분류합니다.

- 팬의 언밸런스나 기타 이상 현상으로 소음이 과다 발생한 경우
- 컨트롤 모드상의 상태와 실제 운전이 일치하지 않는 경우
- 전원이 정상적으로 공급되나 팬이 작동되지 않는 경우

유상수리

- 고객이 임의로 기기를 분해 조립하여 동작에 이상이 생긴 경우
- 잘못된 결선으로 제품이 손상된 경우
- 교환부품인 필터류 및 전열교환소자의 교체
- 정기적인 점검 및 정비

※ 이 보증서는 한국에서만 사용되며, 다시 발행하지 않으므로 사용 설명서와 함께 잘 보관해 주세요.

HIMPEL (주)힘펠
WWW.HIMPEL.CO.KR

본사 경기도 화성시 안녕남로 5
고객상담센터 1899-0991 FAX. 031-226-7125



HIMPSEL

|주|힘펠

본사

경기도 화성시 안녕남로 5

TEL 1899 - 0991 (고객상담센터)

FAX 031-226-7125

 자세한 서비스 접수 및 상담문의는 고객상담센터
1899-0991를 이용해 주시기 바랍니다.