

경 고

	절대 임의로 분해하거나 수리 개조하지 마세요. 화재, 감전 및 상처의 원인이 됩니다.
	전원 스위치를 젖은 손으로 조작하지 마세요. 감전이나 상처를 입을 수 있습니다.
	접지 공사를 하십시오. 제품의 손상 및 감전의 원인이 될 수 있습니다.
	전원코드가 파손된 경우 사용을 중지 하여 주십시오. 안전의 위험이 있으므로 A/S센터로 연락하여 코드 교환 후 사용하십시오.
	전기부품(모터 등)에는 절대로 물이 들어가지 않게 해주세요. 기기의 고장 및 감전의 원인이 됩니다.
	가스 누출 시 팬의 스위치를 켜거나 끄지 마세요. 스위치 불꽃에 의하여 가스 폭발의 원인이 됩니다.
	설치 및 손질시에는 반드시 전원을 차단 해 주세요. 감전이나 상처를 입을 수 있습니다.

주 의

	천장 지저를, 보강목의 설치가 정확인지 확인하세요. 제품의 설치불량으로 인해 낙하 우려가 있습니다.
	유연이 많은 장소에선 직접 배기용으로 사용하지 마세요. 제품의 수명 단축 원인이 됩니다.
	전열기 부근이나 주위온도가 40°C이상에서는 장시간 사용하지 마세요. 제품의 변형이나 전기부품의 절연이 나빠질 수 있습니다.
	본체 및 그릴이 확실하게 설치되어 있는지 확인하세요. 낙하에 의하여 상처를 입을 우려가 있습니다.
	운전 중에는 날개에 손가락이나 물건을 넣지 마세요. 기기의 고장 및 상처를 입을 수 있습니다.
	신나, 벤젠, 화학약품 등을 이용하여 청소하지 마십시오. 화재, 변형, 변색을 일으킬 수 있습니다.



제품보증서



서비스에 대하여

저희 힘펠에서는 품목별 소비자 피해 보상 규정에 따라 아래와 같이 제품에 대한 보증을 실시합니다.
서비스 요청시 (주)힘펠 서비스 또는 지정된 협력사에서 서비스를 합니다.
보상여부 및 내용통보는 요구일로부터 7일 이내에, 피해보상은 통보일로부터 14일 이내에 해결 하여 드립니다.

제 품 명	모 델 명
구 입 일	년 월 일 판매금액
구입대리점	

제품 서비스

고객께서는 제품 사용 중에 고장이 발생할 경우, 설치 완료일로부터 1년 동안 무상 서비스를 받으실 수 있는 소중한 권리가 있습니다. 단, 고객의 과실 및 천재지변에 의해 고장이 발생한 경우에는 무상기간 내라도 유상 처리 됨을 알려드립니다.

A/S 요금은 기술료, 부품가격, 출장료 등으로 구성되고 있습니다.

- 기술료는 진단·고장 장소의 수리 및 부품 교환·조정·수리 완료시의 점검등의 작업에 걸리는 비용입니다.
- 부품가격은 수리에 사용한 부품 및 보조 재료 값입니다.
- 출장료는 고객의 의뢰에 의하여 제품이 있는 장소에 A/S기사를 파견한 경우의 비용입니다.

무상수리

하자 보증 기간 동안은 사용자의 취급 부주의와 운전부주의로 인한 고장을 제외한 기기 및 장치 자체 결함으로 인한 경우는 무상 수리 및 교체를 합니다.

하자 보증에 해당되는 사항은 아래와 같이 분류합니다.

- 팬의 언밸런스나 기타 이상 현상으로 소음이 과다 발생한 경우
- 컨트롤 모드상의 상태와 실제 운전이 일치하지 않는 경우
- 전원이 정상적으로 공급되나 팬이 작동되지 않는 경우

유상수리

- 고객이 임의로 기기를 분해 조립하여 동작에 이상이 생긴 경우
- 잘못된 결선으로 제품이 손상된 경우
- 교환부품인 그릴커버의 교체
- 정기적인 점검 및 정비

* 이 보증서는 한국에서만 사용되며, 다시 발행하지 않으므로 사용 설명서와 함께 잘 보관해 주세요.

HIMPSEL (주)힘펠
www.himpel.co.kr

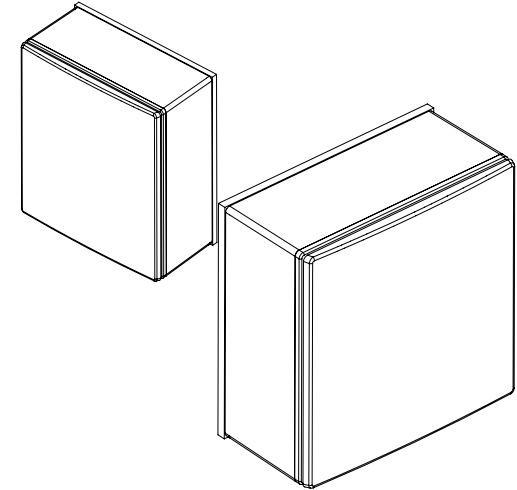
본사/공장 경기도 화성시 안성남로8번길 4
A/S 031-226-3355 FAX, 031-226-7125



HIMPSEL

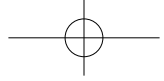
힘센환풍기 힘펠

사용설명서

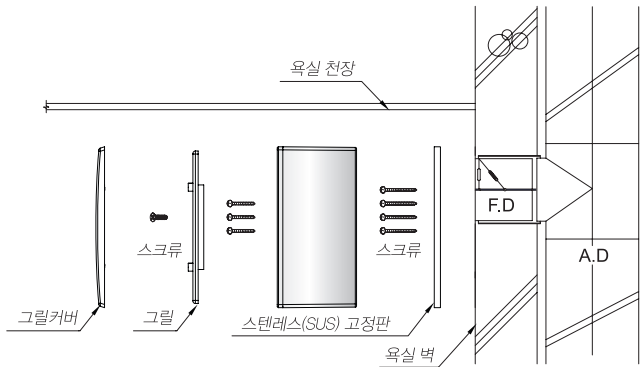


■ MODEL : 제로크 HV-81WF

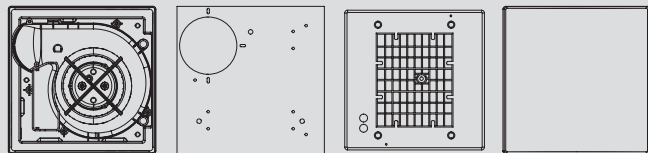
(주)힘펠 제품을 구매하여 주셔서 감사합니다.
사용설명서를 읽으시고 사용하시면 더욱 편리하고 안전하게 오래 사용하실 수 있습니다.



각 부의 명칭 / 구성품



<구성품>



제품본체

스테인레스(SUS) 고정판

그릴

그릴커버



고정판 스크류 4개



본체 고정 스크류 3개

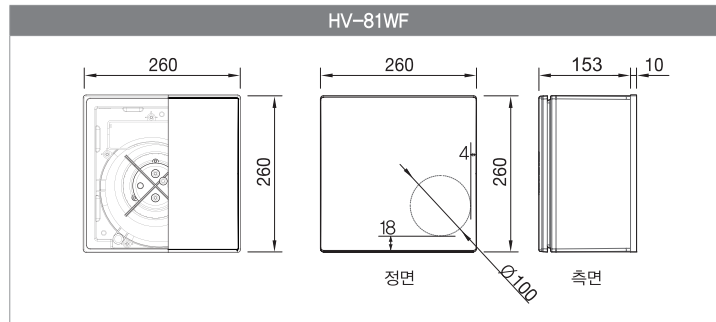


그릴 고정 스크류 1개

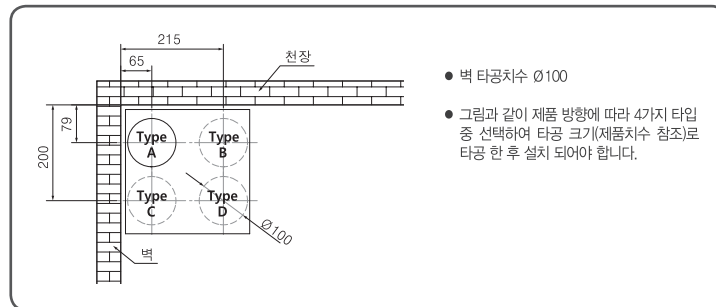
제품사양

제품명	제로크
모델명	HV-81WF
소비전력	31W
제품중량	3.3kg
정격전압	220V / 60Hz

제품치수



벽 시공 조건



• 벽 타공치수 $\phi 100$

• 그릴과 같이 제품 방향에 따라 4가지 타입 중 선택하여 타공 크기(제품치수 참조)로 타공 한 후 설치 되어야 합니다.

설치순서(공통)

<p>1</p> <p>토출구 (Outlet)</p>	<p>• 배기구에 고정판을 설치합니다. (스크류 4개)</p>
<p>2</p>	<p>• 몸체를 스테인레스(SUS) 고정판에 고정합니다. (스크류 3개)</p>
<p>3</p> <p>그릴 (Grille)</p>	<p>• 그릴을 몸체에 고정합니다. (스크류 1개)</p>
<p>4</p> <p>그릴커버 (Grille Cover)</p>	<p>• 그릴커버를 끼웁니다.</p>