

주방 후드

힘펠 바이오 후드 2 사용설명서

- 사용 전에 '안전을 위한 주의사항'을 반드시 읽고 정확하게 사용하세요.
- 제품 설치가 필요하실 때는 고객상담센터에 문의해주세요.
(제품을 전문 설치기사가 설치하지 않아 문제가 발생할 경우 품질 보증 기간 안에도 무상 서비스를 받을 수 없습니다)
- 제품의 사양 및 규격은 품질 개선을 위하여 사전에 통보없이 변경될 수 있습니다.
- 본 사용설명서에 제품 보증서가 포함되어 있습니다.



▪ FDD2 - C3501 - MD



고객상담센터(A/S 및 제품 문의)
1899-0991



힘펠몰(필터 및 제품 구입)
www.himpellmall.com

01 안전을 위한 주의사항

⊘ 설치 시 경고사항

* 지시사항을 지키지 않았을 경우 사용자가 상해를 입을 수 있습니다.

01

본 제품은 국내용으로 전원교류 220V/60Hz 전압만 사용하세요.

전압조건이 다르면 제품이 고장나거나 감전, 화재의 위험이 있습니다.

02

정격 220V / 15mA이하의 누전 차단기가 연결된 콘센트를 사용하여 설치하세요.

화재 및 감전의 위험이 있습니다.

03

전원 케이블을 연장하거나 멀티탭이나 다른 기기와 병행하여 사용하지 마세요.

화재 및 감전의 위험이 있습니다.

04

반드시 누전차단기와 전용 개폐기를 설치하세요.

화재 및 감전의 위험이 있습니다.

05

설치는 전문 설치기사, 전기는 자격증을 가지고 있는 전문가에게 의뢰하여 안전하게 제품을 설치하세요.

폭발, 화재, 감전, 부상의 위험이 있습니다. 고객상담센터로 의뢰해주세요.

06

제품의 무게를 안전하게 지탱할 수 있도록 견고하고 정확하게 설치하세요.

낙하에 의한 부상을 입을 수 있습니다.

07

제품의 이동 설치나 재설치를 원할 경우 고객상담센터에 의뢰하세요.

화재, 감전, 누전, 부상의 위험이 있습니다.

08

전문가가 아닌 사람이 제품을 임의로 분해하거나 수리, 개조하지 마세요.

재, 감전, 누전, 부상의 위험이 있습니다.

! 설치 시 주의사항

※ 지시사항을 지키지 않았을 경우 사용자의 부상이나 재산피해가 발생할 수 있습니다.

01

조류 방지막 또는 동등한 설치물이 부착된 외기캡을 사용하여 설치하세요.

새집 등의 이물질이 공기 배출구를 막을 경우 성능 저하의 원인이 됩니다.

02

전원 케이블을 고온부에 가까이하거나, 무리하게 당기거나, 무거운 것을 올리는 등의 파손될 행위를 하지마세요.

화재 및 감전의 위험이 있습니다.

03

제품 설치 및 수리, 서비스 시 반드시 전원을 차단하고 제품이 조립되지 않은 상태에서 전원을 연결하지 마세요.

누전 및 감전의 위험이 있습니다.

04

전원 케이블이 파손된 경우 고객상담센터로 문의하여 교체하세요.

화재 및 감전의 위험이 있습니다.

05

설치에 필요한 부품은 반드시 부속품 및 정격 부품을 사용하세요.

성능 저하의 원인이 됩니다.

06

천둥 또는 번개가 칠 때나 장시간 사용하지 않을 경우에는 전원을 차단하세요.

화재 및 감전의 위험이 있습니다.

07

전원 케이블을 무리하게 당기거나, 무거운 것을 올리는 등의 파손될 행위를 하지마세요.

화재 및 감전의 위험이 있습니다.

08

조리 기구의 바닥 표면과 제품 사이의 최저 거리(설치 높이)는 65~80cm를 유지하도록 설치해주세요.

제품을 효과적으로 사용할 수 있습니다.

⊗ 사용 시 경고사항

* 지시사항을 지키지 않았을 경우 사용자가 상해를 입을 수 있습니다.

01

제품 내의 전기 부품에 물이나 이물질이 들어간 경우에는 전원을 차단하고 서비스센터에 연락하세요.

누전 및 감전의 위험이 있습니다.

02

제품에서 이상한 소리나 냄새 또는 연기가 나면 즉시 전원을 차단하고 고객센터로 연락하세요.

화재 및 감전의 위험이 있습니다.

03

신체, 정신적 능력이 결여되거나 경험과 지식이 부족한(어린이 포함) 사람은 제품을 사용하지 마세요.

보호자의 감독이나 지시없이 본 제품을 안전하게 사용할 수 없습니다.

04

제품을 개폐기형 연소기구의 환기용으로 사용하지 마세요.

가스, 석유스토브 등의 연소기구 사용 시 반드시 별도의 환기 대책을 마련해야 합니다.

05

사용 중이거나 사용 직후에는 필터 망을 분리하지 마세요.

접근 가능한 부품은 조리용 기기와 함께 사용 시 뜨거워져 사용 직후 손이 닿으면 부상의 위험이 있습니다.

06

제품에 인위적으로 과도한 충격을 주거나 잡아 당기지 마세요.

화재 및 고장, 부상의 원인이 됩니다.

07

팬 점검 전에는 반드시 전원을 차단하고, 팬 회전이 완벽하게 멈춘 후 점검하세요.

화재 및 감전, 부상의 위험이 있습니다.

08

가스가 새는 경우에는 제품과 콘센트를 만지지 마시고 즉시 창문을 열어 환기 시키세요.

화재 및 폭발의 위험이 있습니다.

09

금속가루 등이 날리거나 먼지가 많은 장소에서는 사용하지 마세요.

화재 및 고장의 위험이 있습니다.

! 사용 시 주의사항

※ 지시사항을 지키지 않았을 경우 사용자의 부상이나 재산피해가 발생할 수 있습니다.

01

제품에 직접 물을 뿌리거나 벤젠, 시너, 알코올, 아세톤, 화학약품 등을 이용하여 청소하지 마십시오.

화재, 변형, 변색의 원인이 됩니다.

02

필터를 청소하기 전에는 제품 전원을 차단하고, 팬 회전이 완벽하게 멈추면 필터를 분리하여 청소하세요.

고장 및 부상의 원인이 됩니다.

03

제품 작동 중에 필터망을 분리하거나 내부로 손을 넣지 마세요.

고장 및 부상의 원인이 됩니다.

04

제품 아래에서 술을 부어 불을 붙이지 마세요.

화재 및 부상의 위험이 있습니다.

05

제품 주변에 가연성 가스, 인화성 물질을 보관하지 마세요.

폭발 및 화재의 위험이 있습니다.

06

음식 조리 시 후드에 가까이 접근하여 머리를 부딪치지 않도록 조심하세요.

부상의 원인이 됩니다.

07

주기적으로 한 달에 한 번 정도 필터를 청소해주세요.

성능 저하 및 기름 떨어짐으로 인한 화재의 위험이 있습니다.

08

필터 청소 시 심하게 구부러거나 휘어지지 않도록 하세요.

파손 및 조립 불량의 원인이 됩니다.

09

필터 청소 시 손이 베이지 않도록 주의해주세요.

부상의 원인이 됩니다.

02 제품 사양 및 치수

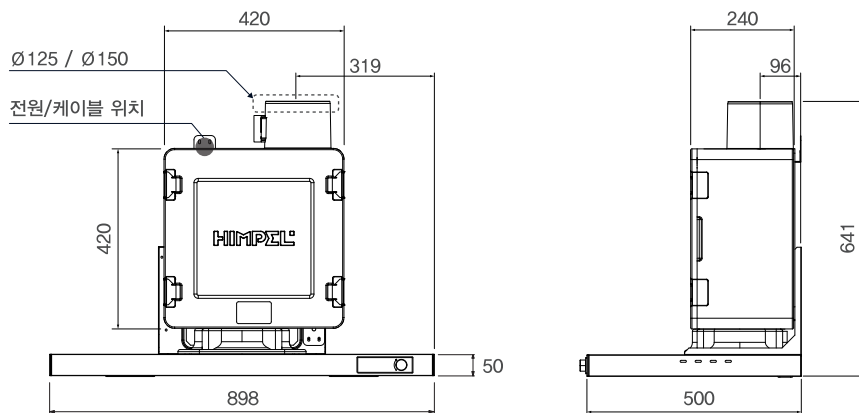
제품사양

※ 본 제품의 외관, 사양 및 제품 규격은 제품의 품질 향상을 위해 예고없이 변경될 수 있습니다.

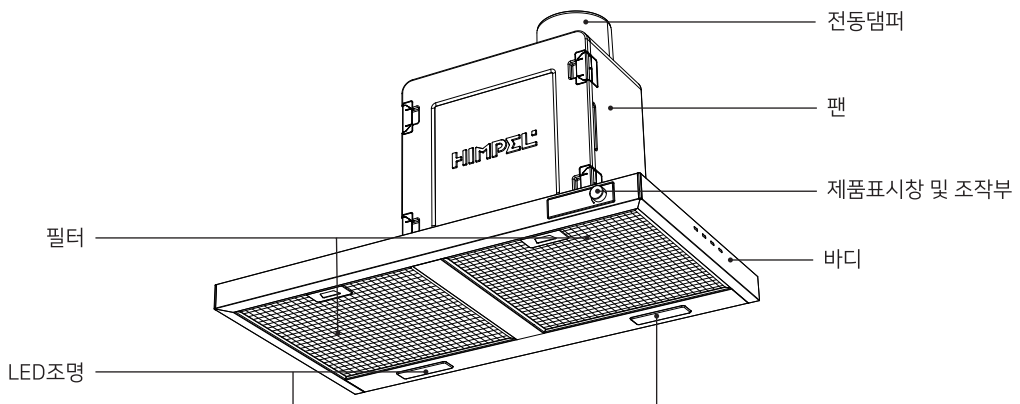
모델명	FDD2-C350I_MD				
구분	1단	2단	3단	4단	5단
소비전력(W)	30	37	50	72	80
소음(dB)	30	36	41	46	49
연결덕트(Ø)	125 / 150				
중량(Kg)	12				
제품크기	898 X 500 X 641				

제품치수

* 제품 치수 단위 : mm



각 부의 명칭



I 상태 표시 및 조작부



I 상세설명

상태	기능
점검	점검 알림 표시
연동	제품 연동 표시(485 통신 연동 옵션)
☀	조명 ON 표시
5	풍량 표시 1~5단
	1) PUSH - 후드 ON/OFF 2) 1.5초 이상 PUSH - 조명 ON/OFF 3) 우측 회전 - 풍량 ↑ / 좌측 회전 - 풍량 ↓

04 설치방법

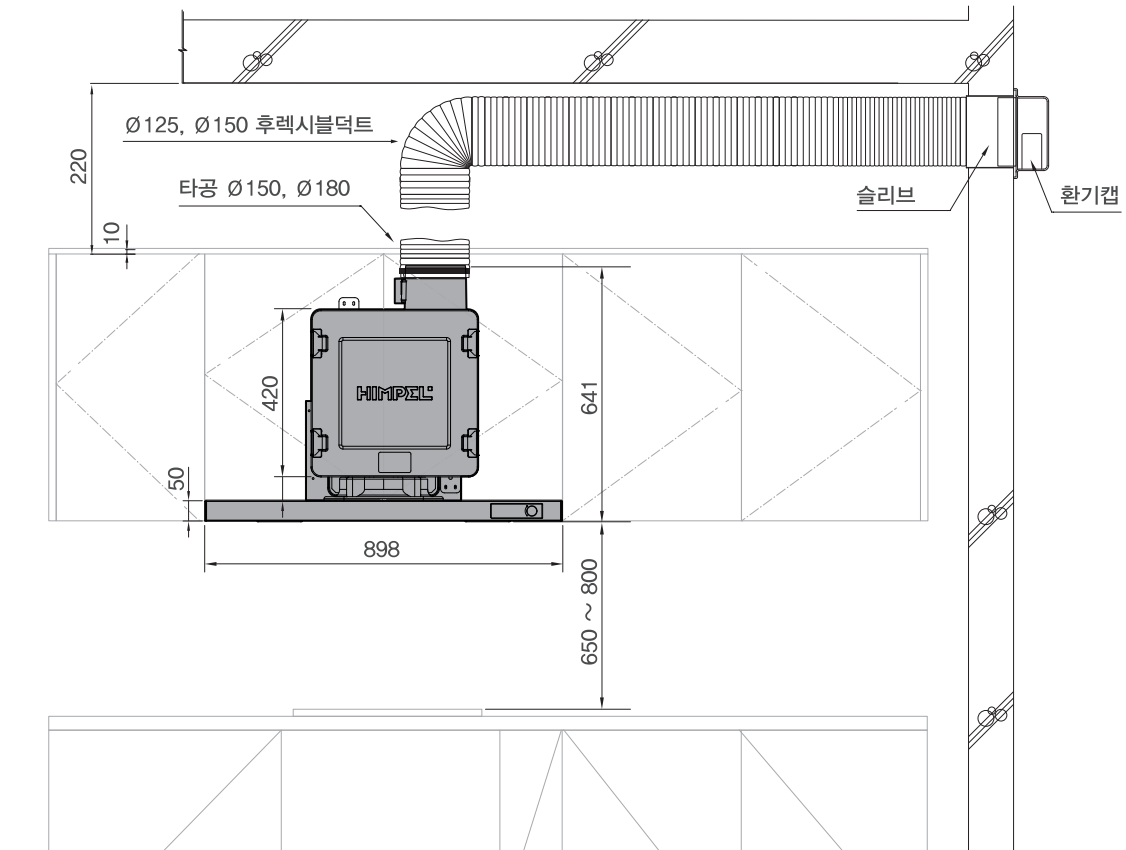
※ 본 제품의 설치방법은 현장에 따라 변경될 수 있습니다.

⚠ 주의

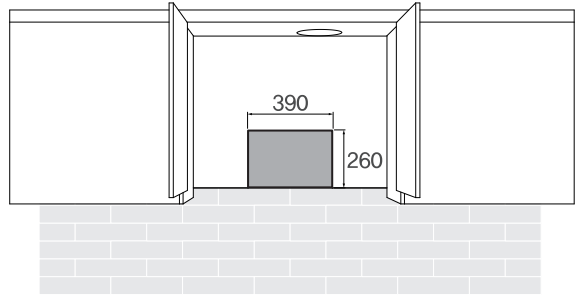
- 바디를 벽면에 견고하게 설치하여야 합니다.
- 공기 배출에 관한 규정을 준수하여 설치해야 합니다.
- 제품이 가스기기 위에 놓여 있다면, 호브의 조리용 용기의 지지 표면과 제품의 가장 낮은 부분 사이의 최저 거리는 최소 650mm 이상이어야 합니다.
가스 호브의 설치설명서에 더 큰 거리가 명시되어 있다면 그 거리를 고려하여야 합니다.
- 설치 도중 필터가 떨어져서 상해를 입을 수 있습니다.
본체 하부의 필터를 분리한 후, 설치가 모두 끝나고 다시 제품에 끼워 넣으세요.

설치 시공 조건

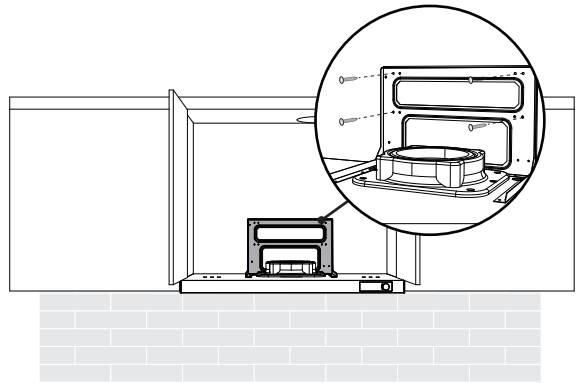
※ 치수 단위 : mm



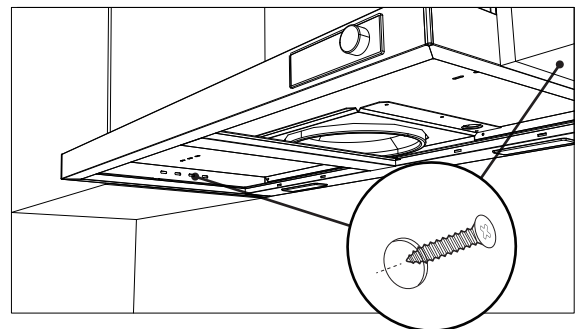
- 바디를 설치할 벽면에 보강목(390X260X12T)을 타일 마감 끝에 맞춰 중앙에 고정합니다.



- 바디의 브라켓을 벽면 보강목에 스크류로 고정하여 바디를 설치합니다.

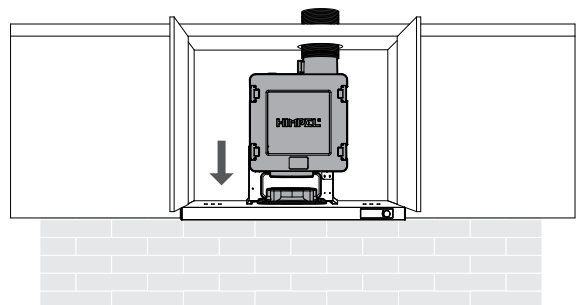


- 필터를 분리하고 바디의 안쪽 측면에 위치한 홀 위치에 좌, 우 측면에 위치한 상부장과 수평을 맞춰 스크류로 고정합니다.



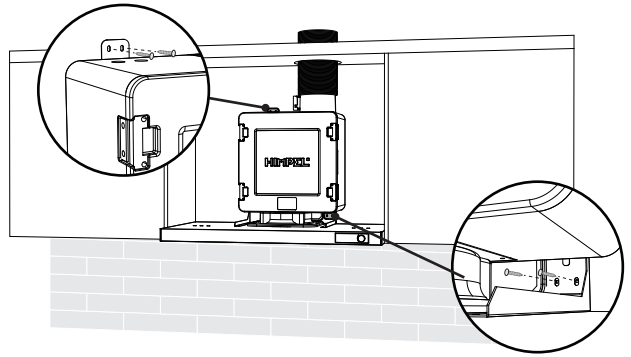
- 팬의 상단 전동댐퍼에 후렉시블을 테이프로 감고 SUS밴드로 고정해주세요.

- 팬의 하단 플렌지를 제품 본체의 상부 플렌지에 맞춰 끼워 넣습니다.

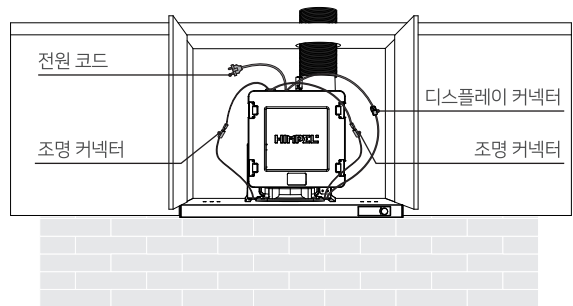


04 설치방법

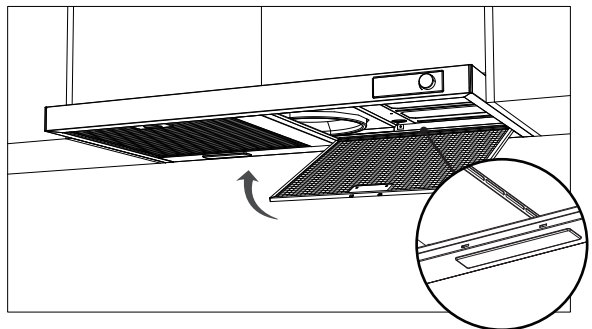
- 팬의 우측 상단, 좌측 하단에 위치한 브라켓의 홈 위치에 맞게 스크류로 벽면에 고정하세요.



- 조명 커넥터와 디스플레이 커넥터를 연결해주세요.
- 제품 전원 코드를 콘센트에 꽂아주세요.



- 분리한 필터를 다시 제품에 끼워 넣어주세요.



⚠ 경고

- 안전을 위하여 필터를 분리하여 청소하기 전에 반드시 전원을 차단하세요.

⚠ 주의

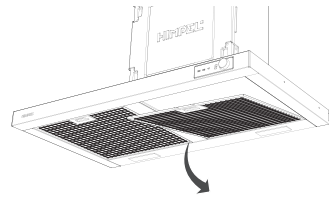
- 모서리가 날카로워 부상의 위험이 있으니 안전을 위하여 반드시 장갑을 착용하고 필터를 분리, 체결하세요.

I 필터 청소주기

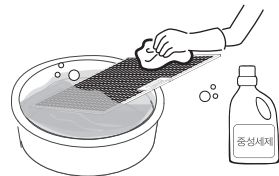
- 제품의 알루미늄 필터는 1개월에 한 번 정도 주기적으로 세척하는 것을 권장합니다.
- 반영구적으로 사용할 수 있으나 많이 오염된 경우는 새로운 필터로 교환해주세요.
- 주기적으로 청소하지 않아 기름때 등의 오염물질로 필터가 막히면 성능 저하 및 제품 고장의 원인이 될 수 있습니다.

I 필터 청소방법

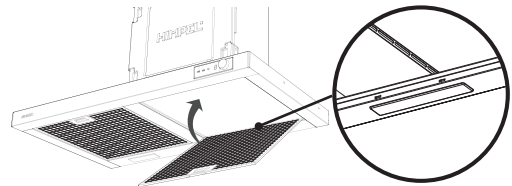
- 바디 하부의 필터에 있는 홈을 잡아 아래로 당겨 필터를 분리하세요.



- 분리된 필터를 중성 세제를 푼 미지근한 물에 10분 ~ 30분 정도 담근 후, 스펀지로 가볍게 문질러 세척하세요.

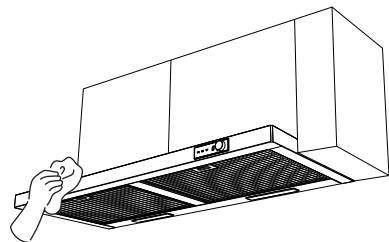


- 완전히 건조된 필터를 다시 바디 하부에 끼워 넣으세요.



I 바디 청소방법

- 중성 세제를 푼 미지근한 물에 부드러운 천을 담귀 적신 후 가볍게 닦고 깨끗한 물로 행군 천으로 세제를 닦아주세요.
마지막으로 남아있는 물기는 마른 천으로 제거하세요.



I A/S문의 전 확인사항

Q. 제품이 작동하지 않아요.

- A.** 1) 전기 공급이 정상적으로 되지 않으면 제품이 작동하지 않습니다.
정전 여부와 누전 차단기가 내려가 있는지 확인해주세요.
- 2) 전원 코드가 빠져있는 경우, 제품이 작동하지 않습니다.
콘센트에 전원 코드가 바르게 꽂혀 있는지 확인해주세요.

Q. 환기가 잘 되지 않아요.

- A.** 필터 청소를 오랫동안 하지 않으면 성능이 저하됩니다.
필터 청소를 해주세요.

Q. 제품에서 소리가 심하게 나거나 시끄러워요.

- A.** 제품이 정상적으로 설치 되지 않았을 경우, 제품에서 소리가 날 수 있습니다.
- 1) 후렉시블 덕트와 전동댐퍼가 제대로 체결되었는지 확인해주세요.
 - 2) 제품이 수평에 맞게 설치되었는지 확인해주세요.

Q. 조명이 켜지지 않아요.

- A.** 전기 공급이 정상적으로 되지 않으면 조명이 작동하지 않습니다.
- 1) 전원 코드와 조명 커넥터가 올바르게 연결되었는지 확인해주세요.

I 에러코드 표시설명

점검표시와 에러코드가 표시되면 번호를 확인한 후 '고객상담센터'로 문의 바랍니다.

구분	디스플레이 통신	모터	통신	환기시스템 연동(음선)
에러 코드 표시	0	1	2	3

* 제품에 따라 에러표시가 상이할 수 있습니다.

HIMPEL

|주|힘펠

경기도 화성시 안녕남로 5

TEL 1899 - 0991 (고객상담센터)

FAX 031-226-7125

 자세한 서비스 접수 및 상담문의는 고객상담센터
1899-0991를 이용해 주시기 바랍니다.