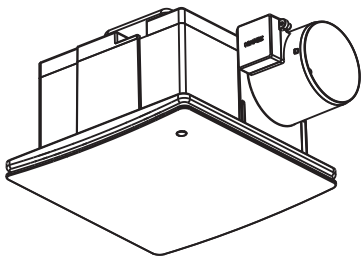
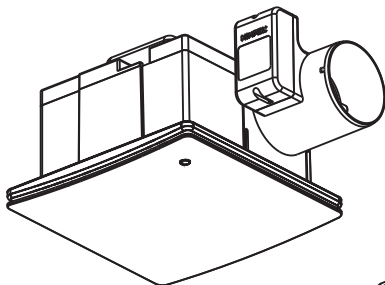


사용설명서

Ver 1.0



■ MODEL

제로크 : HV3-70X(MD), HV3-80X(MD)
HV3-70X(MD-N), HV3-80X(MD-N)

(주)힘펠 제품을 구매하여 주셔서 감사합니다.

사용설명서를 읽으시고 사용하시면 더욱 편리하고 안전하게 오래 사용하실 수 있습니다.

경 고

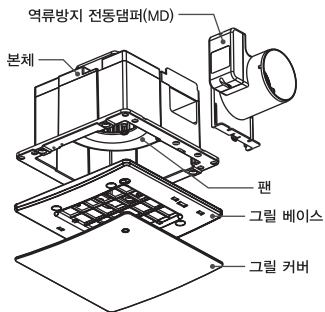
	절대 임의로 분해하거나 수리 개조하지 마세요. 화재, 감전 및 상처의 원인이 됩니다.
	전원 스위치를 켜는 손으로 조작하지 마세요. 감전이나 상처를 입을 수 있습니다.
	접지 공사를 하십시오. 제품의 손상 및 감전의 원인이 될 수 있습니다.
	전원코드가 파손된 경우 사용을 중지 하여 주십시오. 안전의 위험이 있으므로 A/S센터로 연락하여 코드 교환 후 사용하십시오.
	전기부품(모터 등)에는 절대로 물이 들어가지 않게 해주세요. 기기의 고장 및 감전의 원인이 됩니다.
	오·배수관 아래에 제품을 설치하지 마세요. 누수로 인한 화재위험이 있을 수 있습니다.
	가스 누출 시 팬의 스위치를 켜거나 끄지 마세요. 스위치 불꽃에 의하여 가스 폭발의 원인이 됩니다.
	설치 및 손질시에는 반드시 전원을 차단 해 주세요. 감전이나 상처를 입을 수 있습니다.

주 의

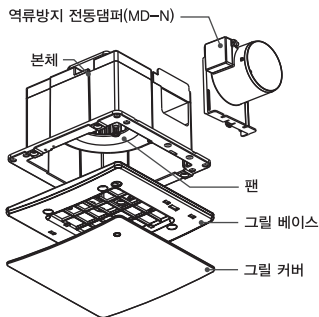
	천장 지지물, 보강목의 설치가 정확한지 확인하세요. 제품의 설치불량으로 인해 낙하 우려가 있습니다.
	유연이 많은 장소에선 직접 배기용으로 사용하지 마세요. 제품의 수명 단축 원인이 됩니다.
	전열기 부근이나 주위온도가 40℃이상에서는 장시간 사용하지 마세요. 제품의 변형이나 전기부품의 절연이 나빠질 수 있습니다.
	본체 및 그릴이 확실하게 설치되어 있는지 확인하세요. 낙하에 의하여 상처를 입을 우려가 있습니다.
	운전 중에는 날개에 손가락이나 물건을 넣지 마세요. 기기의 고장 및 상처를 입을 수 있습니다.
	신나, 벤젠, 화학약품 등을 이용하여 청소하지 마십시오. 화재, 변형, 변색을 일으킬 수 있습니다.

각 부의 명칭 / 구성품

[제로크]



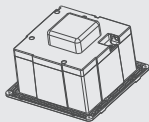
[HV3-70X(MD) / HV3-80X(MD)]



[HV3-70X(MD-N) / HV3-80X(MD-N)]

[구성품]

1. 본체

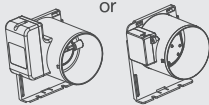


2. 그릴
(2가지 중 1택)



3. 역류방지 전동댐퍼(선택사항)

or



(전동댐퍼 MD) (전동댐퍼 MD-N)

4. 사용설명서 1부



설치스크류 6개



후렉시블 덕트 (별매)



체결밴드 1개



제품사양

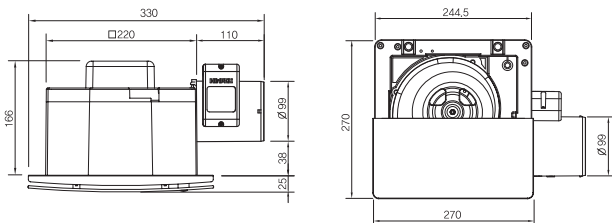
모델명		HV3-70X(MD)	HV3-80X(MD)
소비 전력		31W	36W
제품 중량		3Kg	
모터 댐퍼 (M.D)	소비 전력	3W	
	제품 중량	0.46Kg	
	재질	ABS	
	TORQUE	150N·cm 이상	

모델명		HV3-70X(MD-N)	HV3-80X(MD-N)
소비 전력		31W	36W
제품 중량		2.6Kg	
모터 댐퍼 (MD-N)	소비 전력	2.5W	
	제품 중량	0.17Kg	
	재질	ABS	
	TORQUE	98mN·m 이상	

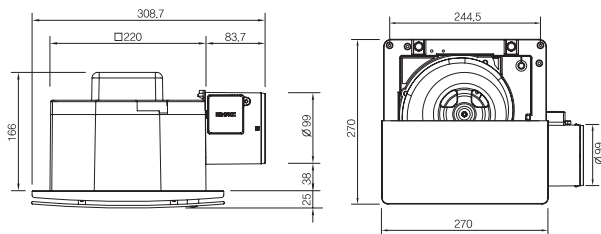
※ 공통사양 : 정격전압 220V / 60Hz

제품치수 / 그릴종류

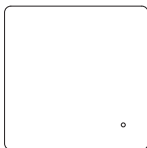
HV3-70X(MD) / HV3-80X(MD)



HV3-70X(MD-N) / HV3-80X(MD-N)

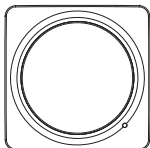


[그릴종류] ※ 2가지 그릴 디자인을 선택하실 수 있습니다.



F 그릴

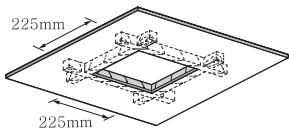
Size : 270(W) x 270(D)



M 그릴

Size : 275(W) x 275(D)

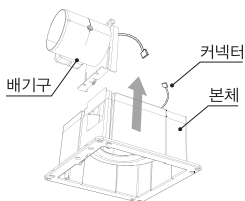
설치순서



타공 치수 : 225mm x 225mm(±5mm)

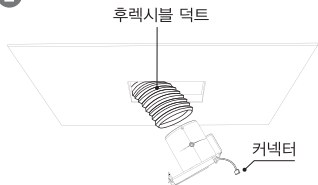
- 제품이 설치될 천장은 그림과 같이 해당 제품의 타공 크기(제품치수 참조)로 타공 한 후 천장 상부에 보강 목이 설치되어야 합니다.
- 타공 보강이 되어 있지 않으면 위와 같은 설치 조건에 맞게 시공하여 주십시오.

1



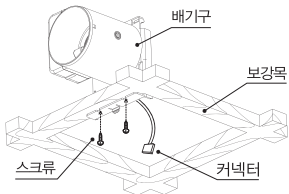
- 1) 본체 커넥터와 배기구 커넥터를 분리시켜 주세요.
- 2) 본체와 배기구를 분리시켜줍니다.

2



- 1) 배기구에 후렉시블 덕트를 체결밴드로 고정하여 연결해주세요.

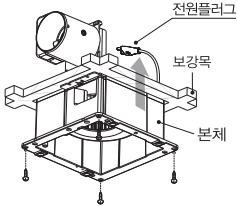
3



- 1) 배기구를 그림과 같이 스크류 2개로 고정합니다.
- 2) 본체 커넥터와 배기구 커넥터를 연결하세요.

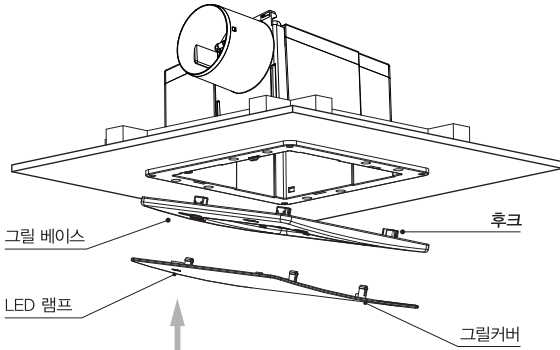
설치순서

4



- 1) 전원플러그를 연결하신 후 본체를 배기구 가이드에 맞추어 화살표 방향과 같이 끼워 넣습니다.
- 2) 본체가 삽입되면 스크류 4개로 그림과 같이 고정시킵니다.

5



- 1) 본체에 그릴베이스와 그릴커버를 램프방향과 후크에 유의하여 순서대로 체결하면 설치가 완료됩니다.
- 2) 설치가 완료되면 스위치를 켜서 정상 동작하는지 확인해주세요.
* 정상적으로 제품이 작동 될 때, 초록색으로 전원표시램프(LED램프)가 점등됩니다.



제품보증서



서비스에 대하여

저희 힘펠에서는 품목별 소비자 피해 보상 규정에 따라 아래와 같이 제품에 대한 보증을 실시합니다.
 서비스 요청시 (주)힘펠 서비스 또는 지정된 협력사에서 서비스를 합니다.
 보상여부 및 내용통보는 요구일로부터 7일 이내에, 피해보상은 통보일로부터 14일 이내에 해결
 하여 드립니다.

제 품 명		모 델 명	
구 입 일	년 월 일	판 매 금 액	
구입대리점			

제품 서비스

고객께서는 제품 사용 중에 고장이 발생할 경우, 설치 완료일로부터 1년 동안 무상 서비스를 받으실 수 있는 소중한 권리가 있습니다. 단, 고객의 과실 및 천재지변에 의해 고장이 발생한 경우에는 무상기간 내라도 유상 처리됨을 알려드립니다.

A/S 요금은 기술료, 부품가격, 출장료 등으로 구성되고 있습니다.

- 기술료는 진단 · 고장 장소의 수리 및 부품 교환 · 조정 · 수리 완료시의 점검등의 작업에 걸리는 비용입니다.
- 부품가격은 수리에 사용한 부품 및 보조 재료 값입니다.
- 출장료는 고객의 의뢰에 의하여 제품이 있는 장소에 A/S기사를 파견한 경우의 비용입니다.

무상수리

하자 보증 기간 동안은 사용자의 취급 부주의와 운전부주의로 인한 고장을 제외한 기기 및 장치 자체 결함으로 인한 경우는 무상 수리 및 교체를 합니다.

하자 보증에 해당되는 사항은 아래와 같이 분류합니다.

- 팬의 언밸런스나 기타 이상 현상으로 소음이 과다 발생한 경우
- 컨트롤 모드상의 상태와 실제 운전이 일치하지 않는 경우
- 전원이 정상적으로 공급되나 팬이 작동되지 않는 경우

유상수리

- 고객이 임의로 기기를 분해 조립하여 동작에 이상이 생긴 경우
- 잘못된 결선으로 제품이 손상된 경우
- 교환부품인 그릴커버의 교체
- 정기적인 점검 및 정비

※ 이 보증서는 한국에서만 사용되며, 다시 발행하지 않으므로 사용 설명서와 함께 잘 보관해 주세요.

