

# HIMPEL



GOOD  
DESIGN  
KOREA



## ZEROC H

# 제로크H 사용설명서

\* 본 설명서의 이미지 및 내용은 제품의 성능 향상을 위해 예고없이 변경될 수 있습니다.

\* 사용 전 반드시 [안전을 위한 주의사항]을 읽고 정확하게 사용하십시오.

\* 모델명 : FZD1-H130S\_MD

# 제품의 특징

---

제로크H는 소비자의 니즈와 상황에 맞는 저소음 환기부터 쾌속 환기까지 4단계 환기가 가능하며 온풍 기능까지 더해 쾌적하고 따뜻한 욕실 공간을 만들어 줍니다.



## 쾌적한 환기

강력한 환기로 냄새와 미세먼지, 각종 세균 등을 빠르게 제거하여 우리집 욕실을 쾌적하게 만들어 줍니다.



## 따뜻한 온풍

겨울철 욕실을 따뜻하게 만들어 주며 급격한 온도 변화에 따른 건강 위험을 줄여줍니다.



## 4단 제어

1단(80CMH) ~ 4단(140CMH) 풍량까지 욕실 환경에 따라 풍량 제어가 가능한 고정압 환풍기입니다.



## 콤팩트 사이즈

미니멀한 사이즈로 환풍기 교체 시, 설치에 대한 부담감이 줄어듭니다.



## DIY(Do It Yourself)

직접 소비자가 쉽게 설치할 수 있고, 설치 비용을 절감할 수 있습니다.



## 역류방지 전동댐퍼

내·외부 2중 차단 전동댐퍼로 욕실 냄새, 먼지, 역풍까지 완벽하게 차단시켜줍니다.

# 목차

---

<b>사용 전 안내사항</b>	설치 시 경고사항, 주의사항	04
	사용 시 주의사항, 권고사항	05
<hr/>		
<b>제품 구성</b>	제품 구성 / 리모컨 구성	06
<hr/>		
<b>각 부의 명칭</b>	제품 / 제품표시창	07
	리모컨 / 리모컨 건전지 교체방법	08
<hr/>		
<b>사용방법</b>	사용 전 알아보기 / 환기모드	09
	온풍모드	10
	풍향설정 / 예약설정	11
<hr/>		
<b>설치방법</b>	권장 설치 방법 / 설치 순서	12
<hr/>		
<b>제품 사양</b>	제품 사양 / 제품 치수	15
<hr/>		
<b>필터 관리방법 및 에러코드</b>		16
<hr/>		
<b>고객서비스 안내</b>	A/S문의 전 확인사항	17
<hr/>		
<b>제품보증서</b>		19

※ 제품을 사용하기 전에 아래 내용을 반드시 읽고 올바르게 사용해 주십시오.

## 설치 시 경고사항

\* 지시사항을 지키지 않았을 경우 사용자가 상해를 입을 수 있습니다.

### 01

본 제품은 국내용으로 전원교류 220V/60Hz 전압만 사용하세요.

전압조건이 다른 제품이면 고장나거나 감전, 화재의 위험이 있습니다.

### 04

반드시 누전차단기와 전용 개폐기를 설치하세요.

화재 및 감전의 위험이 있습니다.

### 07

설치는 전문 설치기사, 전기는 자격증을 가지고 있는 전문가에게 의뢰하여 안전하게 제품을 설치하세요.

폭발, 화재, 감전, 부상의 위험이 있습니다. 고객상담센터로 의뢰해주세요.

### 02

정격 220V / 15mA이하의 누전 차단기가 연결된 콘센트를 사용하여 설치하세요.

화재 및 감전의 위험이 있습니다.

### 05

제품의 무게를 지탱할 수 있는 곳에 견고하고 정확하게 설치하세요.

낙하에 의한 부상을 입을 수 있습니다.

### 08

전원은 옥내 배전반에서 전용라인으로 직접 연결하세요.

전등 배선에 연결 시, 차단기 차단이나 화재의 위험이 있습니다..

### 03

전원 케이블을 연장하거나 멀티탭이나 다른 기기와 병행하여 사용하지 마세요.

화재 및 감전의 위험이 있습니다.

### 06

오·배수관 아래에 제품을 설치하지 마세요.

누수로 인한 화재위험이 있을 수 있습니다.

### 09

전열기 부근이나 화기 또는 가연성 가스, 인화성 물질 주위에 제품을 설치하지 마세요.

폭발 및 화재의 위험이 있습니다.

## 설치 시 주의사항

\* 지시사항을 지키지 않았을 경우 사용자의 부상이나 재산피해가 발생할 수 있습니다.

### 01

먼지가 많이 발생하는 장소에는 설치하지 마세요.

히터 내부 쇼트를 일으켜 화재나 고장이 발생할 수 있습니다.

### 04

제품 설치 및 수리, 서비스 시 반드시 전원을 차단하고 제품이 조립되지 않은 상태에서 전원을 연결하지 마세요.

누전 및 감전의 위험이 있습니다.

### 07

전원 케이블이 파손된 경우 고객상담센터로 문의하여 교체하세요.

화재 및 감전의 위험이 있습니다.

### 02

제품을 임의로 분해, 수리, 개조 등을 하지 마세요.

화재 및 감전의 위험이 있습니다.

### 05

화기나 가연성 가스, 인화성 물질 주위에 제품을 설치하지 마세요.

화재 및 감전의 위험이 있습니다.

### 08

설치에 필요한 부품은 반드시 부속품 및 정격 부품을 사용하세요.

성능 저하의 원인이 됩니다.

### 03

본체 및 그리일이 확실히 체결되었는지 확인해주세요.

낙하에 의한 부상을 입을 수 있습니다.

### 06

전원 케이블을 고온부에 가까이하거나, 무리하게 당기거나, 무거운 것을 올리는 등의 파손될 행위를 하지마세요.

화재 및 감전의 위험이 있습니다.

### 09

제품 설치 시 안전한 받침대를 이용하세요.

낙상에 의한 부상을 입을 수 있습니다.

※ 제품을 사용하기 전에 아래 내용을 반드시 읽고 올바르게 사용해 주십시오.



## 사용 시 주의사항

\* 지시사항을 지키지 않았을 경우 사용자가 상해를 입을 수 있습니다.

### 01

온풍을 사용 중이거나 사용 직후에 토출구에 손이 닿지 않게 하세요.

화상에 의한 부상을 입을 수 있습니다.

### 02

제품에서 이상한 소리, 연기가 나면 즉시 전원을 차단해주세요.

화재 및 감전의 위험이 있습니다.

### 03

젖은 손으로 전원 부분을 조작하지 마세요.

감전 및 부상의 위험이 있습니다.

### 04

제품에 물을 뿌리거나 불이 닿지 않게 하세요.

화재 및 감전의 위험이 있습니다.

### 05

장시간 사용하지 않을 시 주 전원을 차단하여 주세요.

화재 및 감전의 위험이 있습니다.

### 06

제품 작동 시 열리는 토출구 안으로 손가락, 이물질 등을 넣지 마세요.

기기의 고장 및 감전의 위험이 있습니다.

### 07

전원을 끄고 제품을 분해하거나 청소를 해주세요.

감전 및 부상의 위험이 있습니다.

### 08

제품 작동 중에 제품 분해 및 그릴 커버를 열지 마세요.

감전 및 부상의 위험이 있습니다.

### 09

비닐 포장재는 어린이의 손이 닿지 않는 곳에 보관 또는 폐기하세요.

머리에 쓰는 행위 등으로 코나 입이 막혀 질식의 원인이 됩니다.

### 10

신체, 정신적 능력이 결여되거나 경험과 지식이 부족한(어린이 포함) 사람은 제품을 사용하지 마세요.

히터가 포함된 제품으로 안전하게 기기를 사용할 수 없는 사람은 주의가 필요합니다.

### 11

어린이가 건전지를 삼키지 않도록 주의하고, 손이 닿지 않는 곳에 보관하세요.

만일 어린이가 건전지를 삼킨 경우 즉시 의사와 상담하세요.



## 사용 시 권고사항

\* 지시사항을 지키지 않았을 경우 제품의 성능 저하나 고장이 발생할 수 있습니다.

### 01

제품에 직접 물을 뿌리거나 벤젠, 시너, 알코올, 아세톤, 화학약품 등을 이용하여 청소하지 마십시오.

화재, 변형, 변색 등 제품의 손상의 원인이 될 수 있습니다.

### 02

필터 청소 시 심하게 구부리거나 휘어지지 않도록 하세요.

파손 및 조립 불량 원인이 될 수 있습니다.

### 03

청소하기 전에는 제품 전원을 차단하고, 팬 회전이 완벽하게 멈추면 청소하세요.

고장, 부상의 원인이 됩니다.

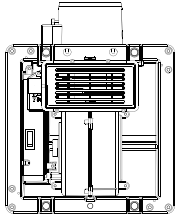
### 04

필터는 정기적으로 청소하세요.

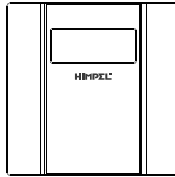
먼지에 의한 화재 위험이나 성능 저하에 원인이 될 수 있습니다.

※ 아래의 구성품을 모두 확인해 주세요.

## 1 제품 구성



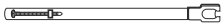
본체



그릴



사용설명서(1부)



서스 밴드(1개)



설치 스크류(4개)



그릴 스크류(2개)

## 2 리모컨 구성



리모컨



리모컨 홀더



리모컨 홀더  
양면 테이프



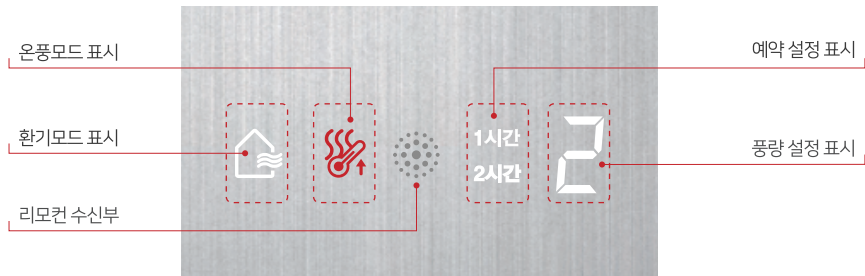
리튬 건전지  
(CR 2025)

※ 다음은 제품의 주요 명칭입니다.

## 1 제품



## 2 제품표시창



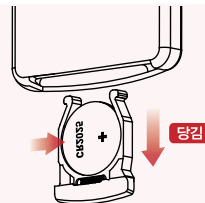
※ 다음은 제품의 주요 명칭입니다.

## 3 리모컨



## ! 리모컨 건전지 교체방법

1. 리모컨 후면 배터리 커버를 아래로 당겨서 열어주세요.
2. 건전지를 그림과 같이 극성에 맞게 삽입해 주세요.
3. 배터리 커버를 딸깍 소리가 나도록 밀어서 넣어주세요.






※ 제품을 작동시키기 위해서는 반드시 환풍기 벽 스위치를 켜주세요.

## ! 사용 전 알아보기

- 제품 설치 후 내장된 전원 스위치가 켜져 있는지 확인하기 바랍니다.
- 온풍모드에서 환기모드로 전환할 때 약 3초에서 10초간 작동 전환을 위한 준비시간이 소요되며, 내부의 구성에 의해 약간의 소음이 발생할 수 있습니다.
- 예약 시간을 따로 설정하지 않으면 [온풍모드]는 30분 후에 자동으로 꺼집니다. 화재 및 제품 보호를 위한 안전 차단 시스템으로 고장이 아닙니다.
- 필터가 막히거나 욕실 내의 온도가 높으면 온풍 설정 중에도 차가운 바람이 나올 수 있습니다. 필터를 손질하거나 욕실 내의 온도가 내려갔을 때 사용하시면 정상 작동합니다.
- 온풍모드 사용 후 리모컨으로 전원을 껐을 경우, 히터에 남아있는 열을 냉각하기 위해 10초간 팬이 동작 후 정지됩니다. (화재 및 제품 보호를 위한 안전 시스템으로 고장이 아닙니다)
- 리모컨으로 전원을 끄면 사용하던 바람세기를 기억하여 재동작 시 동일한 바람세기로 설정됩니다.

## 1 환기모드

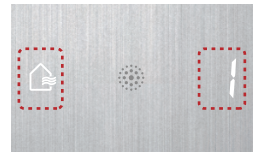
\* 욕실을 쾌적하게 환기시키는 기능입니다.

1. 리모컨의  버튼을 누르면 환기모드로 동작합니다.

1) 환기모드 시작은 [ 풍량 1단 ]으로 작동됩니다.

2. 리모컨의 풍량 ▲ / ▼ 버튼을 눌러 원하는 바람세기를 선택해 주세요.

- 풍량 설정은 1단 ~ 4단까지 선택 가능합니다.



[ 환기모드 표시 ]

※ 벽 스위치를 껐다가 켜면 최초 동작 환기모드 1단으로 작동합니다.

※ 제품을 작동시키기 위해서는 반드시 환풍기 벽 스위치를 켜주세요.

## 2 온풍모드

\* 겨울철 욕실을 따뜻하게 만들어주는 기능입니다.

1. 리모컨의  버튼을 눌러 제품을 켜주세요.

2. 리모컨의  버튼을 누르면 온풍모드가 작동합니다.

- 온풍모드 시작은 [풍량 1단]으로 작동됩니다.



[ 온풍모드 표시 ]

3. 리모컨의 풍량 ▲ / ▼ 버튼을 눌러 원하는 바람세기를 선택해 주세요.

- 풍량 설정은 1단 ~ 3단까지 선택 가능합니다.

※ 예약시간을 따로 설정하지 않으면 온풍모드는 30분 후에 자동으로 제품 동작이 멈춥니다.

## Tip 온풍모드 똑똑하게 사용하기

### ● 욕실을 들어가기 전!

[ 온풍모드 / 풍량 3단 ]으로 설정하여 입욕 전 5분에서 10분 정도 욕실 온도를 따뜻하게 데워주세요.

### ● 입욕 중!

[ 온풍모드 / 풍량 1단 ]으로 설정하여 욕실을 일정한 온도로 유지시켜주세요.

※ [ 온풍모드 ] 작동 시 높은 풍량은 젖은 신체에 바람이 직접적으로 닿으면 추위를 느낄 수 있습니다.

※ 제품을 작동시키기 위해서는 반드시 환풍기 벽 스위치를 켜주세요.

## 3 풍향 설정

\* 바람의 방향을 설정할 수 있는 기능입니다.

1. 온풍모드 사용 시, 리모컨의  버튼을 눌러 바람이 나오는 방향을 설정하세요.

- 1) 최초 동작은 상단으로 열립니다.
- 2) 풍향버튼을 누를 때 마다 [상단] ▶ [하단] 순으로 선택할 수 있습니다.




[상단]



[하단]

## 4 예약 설정

\* 원하는 시간 동안 제품을 동작시킬 수 있는 예약 기능입니다.

1. 리모컨의  버튼을 눌러 예약시간을 설정하세요.

- 1) 예약설정은 온풍모드 작동 시에만 설정이 가능합니다.
- 2) 예약버튼을 누를 때마다 [1시간] ▶ [2시간] ▶ [OFF] 순으로 순환됩니다.
- 3) 설정한 예약시간이 끝나면 제품 작동이 멈춥니다.

※ 예약 설정 후에는 풍량 변경이 불가능합니다.



[ 1시간 예약설정 표시 ]

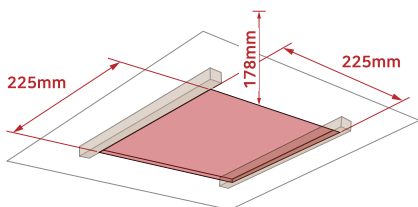
### • 모드별 예약 설정 시간

모드	예약설정 시간
온풍모드	30분, 1시간, 2시간 가능

※ 제품을 설치하기 전에 아래 내용을 반드시 읽고 올바르게 사용해 주십시오.

## ! 권장 설치 방법

\* 현장상황에 따라 설치 방법은 달라질 수 있습니다.



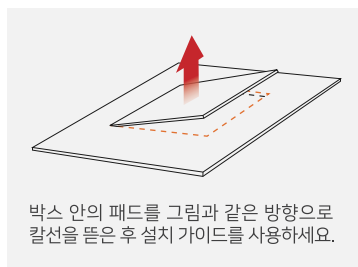
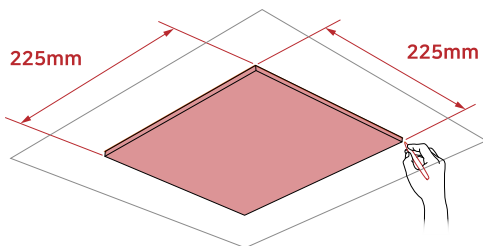
타공 치수 : 225mm x 225mm(±5mm)

제품이 설치 될 천장은 그림과 같이 해당 제품의 타공크기로 타공한 후 천장 상부에 보강목 설치를 권장합니다.

※ 제품 설치 전, 천장 타공 높이 178mm 이상 확보하시길 반드시 주의 바랍니다.

## 1 설치할 위치에 타공

설치 가이드 패드를 사용하여 천장에 위치를 체크한 후 타공해 주세요.



박스 안의 패드를 그림과 같은 방향으로 칼선을 뜯은 후 설치 가이드를 사용하세요.

※ 설치 가이드 패드는 박스 개봉 시, 맨 위에 위치해 있습니다.

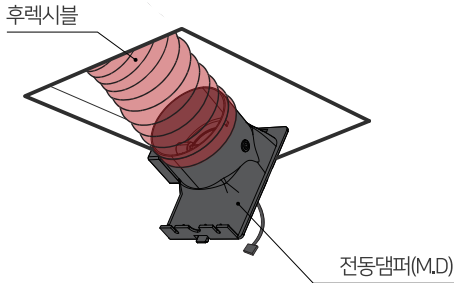
※ 설치 가이드 패드란?

천장 타공 설치 전, 제품이 설치될 위치나 타공을 간편하게 도와주는 가이드입니다.

※ 제품을 설치하기 전에 아래 내용을 반드시 읽고 올바르게 사용해 주십시오.

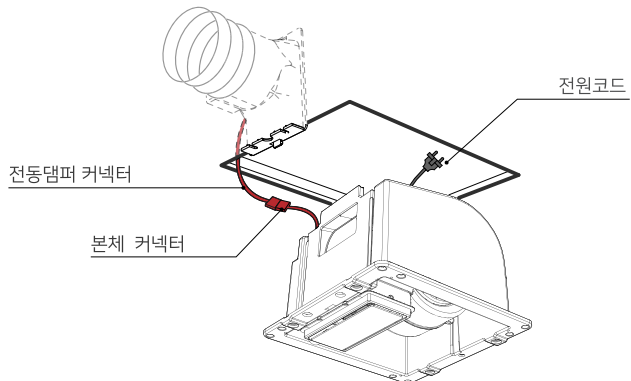
## 2 천장 보강 및 후렉시블 연결

그림과 같이 타공한 천장면 안으로 제품에서 분리한 전동댐퍼를 후렉시블에 연결합니다.



## 3 전동댐퍼 커넥터 및 전원코드 연결

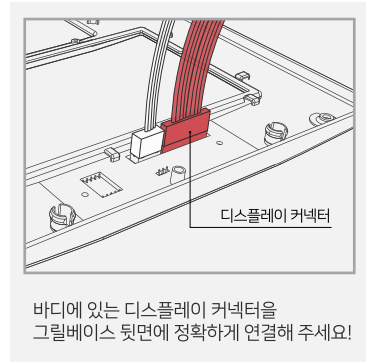
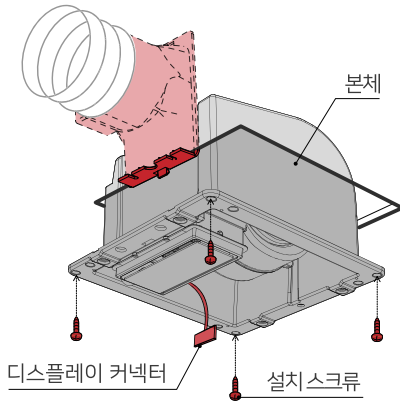
- 1) 전동댐퍼의 커넥터와 본체 커넥터를 연결해주세요.
- 2) 제품의 전원코드를 천장 안 콘센트에 꽂아주세요.



※ 제품을 설치하기 전에 아래 내용을 반드시 읽고 올바르게 사용해 주십시오.

## 4 디스플레이 전원 케이블 연결 및 본체 체결

- 1) 타공 된 천장 안으로 제품을 넣고 본체를 전동댐퍼에 체결한 뒤, 설치 스크류 4개로 제품을 고정시킵니다.
- 2) 그릴 베이스 뒷면에 디스플레이 커넥터를 연결 시켜주세요.

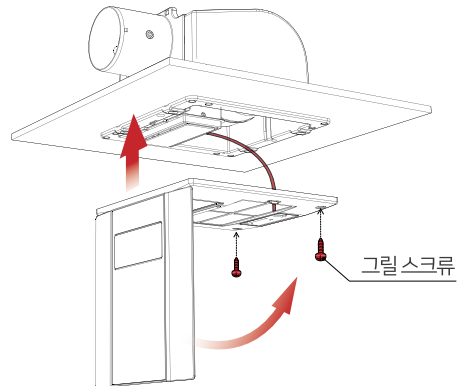


## 5 그릴 체결 및 동작 확인

- 1) 그릴 스크류 2개를 그림과 같은 위치에 체결한 뒤, 그릴 커버를 화살표 방향으로 닫아 자석으로 체결되면 설치가 완료됩니다.

\* 그릴 스크류는 반드시 접시머리 스크류를 사용해야 합니다.

- 2) 설치가 완료되면 벽 스위치나 리모컨으로 제품이 정상 동작하는지 확인해주세요.



※ 제품의 규격 및 성능은 품질 향상을 위해 예고없이 변경될 수 있습니다.

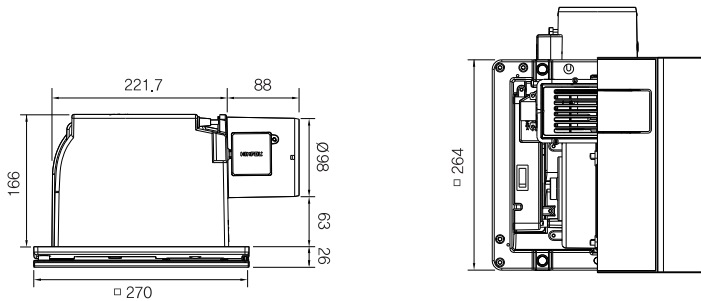
## 1 제품사양

모델명	FZD1-H130S_MD						
구성	환기				온풍		
단수	1단	2단	3단	4단	1단	2단	3단
풍량(CMH)	80	100	120	140	90	120	140
소비전력(W)	6	8	11	15	1352	1448	1498
소음(dB)	34	39	42	46	46	52	55
사이즈(mm)	270(W) X 270(D) X 166(H)						
연결덕트(Ø)	100						
타공치수(mm)	225 X 225(±5)						
중량(kg)	2.8						

※ 제품의 규격 및 성능은 품질 향상을 위해 예고없이 변경될 수 있습니다.

## 2 제품 치수

\* 제품 치수 단위 mm



※ 제품 청소를 시작하기 전, 반드시 제품의 전원을 꺼주세요.(감전이나 부상의 우려가 있을 수 있습니다.)

## 1 필터청소 알림 및 필터 해제

- 필터 청소 알림은 아래 그림과 같은 위치에서 알림표시됩니다.



[ 필터알림 표시 ]

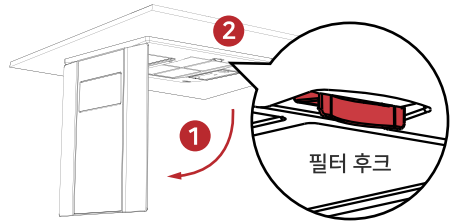
청소 후에는 리모컨 '예약' 버튼을 3초 이상 눌러 신호를 해제하세요.

※ 필터는 정기적으로 청소해주는 것을 권장드립니다.  
(필터청소를 하지 않을 시, 제품 성능 저하에 원인이 됩니다)

## 2 필터 분리 및 청소

### ※ 분리 방법

1. 그릴커버를 그림과 같은 방향으로 당겨 분리해주세요.
2. 필터 후크를 밀어 아래로 당기면 필터가 분리됩니다.



### ※ 청소 방법

- 분리된 필터의 매쉬망에 붙은 먼지를 청소기로 제거하고 물로 씻어 청소합니다.
- 필터를 물기 없는 상태로 건조시켜 다시 제품에 체결합니다.

필터청소 권장 주기 : 약 3,000시간

※ 사용 환경에 따라 필터청소 권장주기는 달라질 수 있습니다.

## ! 에러코드 알림

제품표시창의 에러코드를 확인해주세요.

구분	Display 통신	히터센서	팬(모터)	온도센서	필터 알림
에러 코드 표시	d	h	F		≡



※ 제품에 이상이 발생하였을 경우, 고객센터 센터에 의뢰하기 전 아래사항을 먼저 확인하여 주세요.

## ! A/S문의 전 확인사항

**Q.** 제품이 작동하지 않아요.

- A.** 1) 전원 코드가 빠져있는 경우, 제품이 제대로 작동하지 않습니다.  
**콘센트에 전원코드가 제대로 꽂혀 있는지 확인해주세요.**
- 2) 사용자의 안전을 위해 제품 내 전원스위치가 꺼져 있을 경우 제품이 작동하지 않습니다.  
**그릴을 분리하여 제품 내 전원스위치를 켜주세요.** (p.7 각 부의 명칭 참고)

**Q.** 환기가 잘 되지 않아요.

- A.** 필터가 정상적으로 체결되지 않거나 필터 청소를 오랫동안 하지 않으면 성능이 저하됩니다.  
**필터 체결 확인 및 필터 청소를 하고 사용해주세요.**

**Q.** 제품에서 소리가 심하게 나거나 시끄러워요.

- A.** 제품이 정상적으로 설치 되지 않았을 경우, 제품에서 소리가 날 수 있습니다.  
**후렉시를 덕트, 전동댐퍼가 제대로 체결되었는지 확인해주세요.**

**Q.** 풍량 변경이 불가능해요.

- A.** 예약설정이 되어 있으면 풍량을 선택할 수 없습니다.  
**예약을 해제하고 원하는 풍량으로 선택 후 다시 예약 설정을 해주세요.**

**Q.** 제품이 작동 중에 전원이 꺼져요.

- A.** 1) 예약시간을 설정하면 해당 시간동안 작동하고 멈춥니다.  
**원하시는 모드로 제품을 다시 작동시켜주세요.**
- 2) 예약설정을 하지 않아도 화재 및 제품 보호를 위한 안전차단 시스템으로 히터를 사용하는 [온풍모드]는 30분 후에 제품이 자동으로 멈춥니다.  
**원하시는 모드로 제품을 다시 작동시켜주세요.**

**Q.** 제품 표시창에 에러코드가 뜨고 제품이 동작하지 않아요.

- A.** 모터 또는 센서에 문제가 있을 수 있습니다.  
**해당되는 에러코드를 확인하신후 '고객서비스 센터' 로 문의하여 해결해주세요.**  
**(p.16 에러코드 알림 참고)**

**MEMO**

A series of horizontal dashed lines for writing.

HIMPSEL

# 제품보증서

힘펠은 소비자 피해 보상 규정에 따라 아래와 같이 본 제품에 대한 보증을 실시합니다.

서비스 요청 시, 힘펠 서비스기사 또는 대리점에서 서비스를 제공합니다.

보상여부 및 내용통보는 요구일로부터 7일 이내, 피해보상은 통보일로부터 14일 이내에 해결해 드립니다.



제품 보증기간은  
1년입니다.

(부품 보유기간 5년)



제 품 명 : 제로크 H

모 델 명 : FZD1-H130S\_MD

구 입 일

판 매 금 액

구입대리점

※ 이 보증서는 한국에서만 사용되며, 다시 발행하지 않으므로 사용설명서와 함께 잘 보관해 주세요.

## 제품 서비스

제품 사용 중 고장이 발생할 경우, 설치 완료일로부터 1년 동안 무상 서비스를 받으실 수 있는 소중한 권리가 있습니다. 단, 고객의 과실 및 천재지변에 의해 고장이 발생한 경우는 무상기간 내라도 유상처리될 수 있음을 알려드리며 A/S요금은 기술료, 부품가격, 출장료 등으로 구성됩니다.

1. 기술료는 진단·고장 장소의 수리 및 부품교환·조정·수리 완료시의 점검등의 작업에 걸리는 비용입니다.
2. 부품가격은 수리에 사용한 부품 및 보조 재료입니다.
3. 출장료는 고객의 의뢰에 의하여 제품이 있는 장소에 A/S기사를 파견한 경우의 비용입니다.

## 무상수리 관련 내용

하자 보증 기간 동안은 사용자의 취급 부주의와 운전 부주의로 인한 고장을 제외하고 제품 및 장치 자체의 결함으로 인한 경우는 무상 수리 및 교체가 가능합니다. 하자 보증에 해당되는 사항은 아래와 같이 분류합니다.

1. 팬의 언밸런스나 기타 이상 현상으로 소음이 과다 발생한 경우
2. 컨트롤 모드상의 상태와 실제 운전이 일치하지 않는 경우
3. 전원이 정상적으로 공급되나 팬이 작동되지 않는 경우

## 유상수리 관련 내용

서비스 신청 시 다음과 같은 경우는 무상 기간 내라도 유상처리 될 수 있습니다.

1. 고객이 임의로 기기를 분해 조립하여 동작에 이상이 생긴 경우
2. 잘못된 결선으로 제품이 손상된 경우
3. 정기적인 점검 및 정비에 해당 하는 경우
4. 교환 부품인 그릴의 해당하는 경우

**HIMPEL** 힘펠

# HIMPTEL

ALL바른 환기가전

**(주)힘펠**

**본사·고객 서비스센터(A/S)**

A. 경기도 화성시 안녕남로 8번길 4 (안녕동)

T. 1899-0991(고객상담센터)

※ 제품의 규격 및 성능은 품질 향상을 위해 예고없이 변경될 수 있습니다.